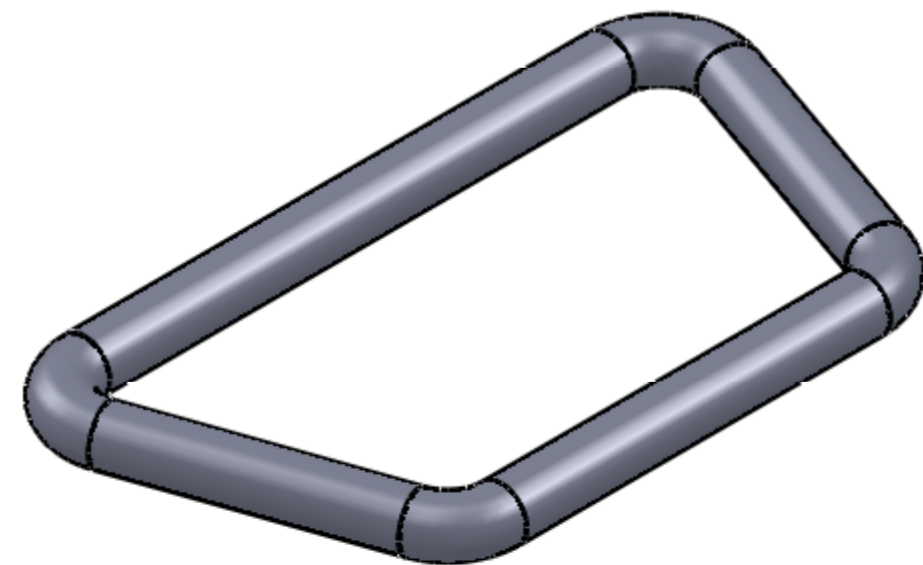
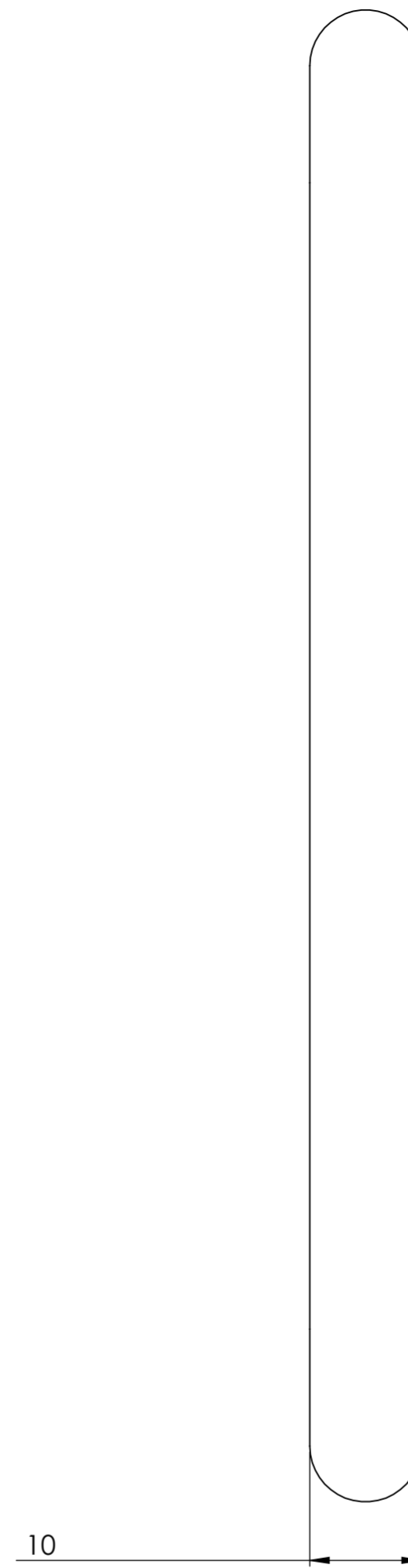
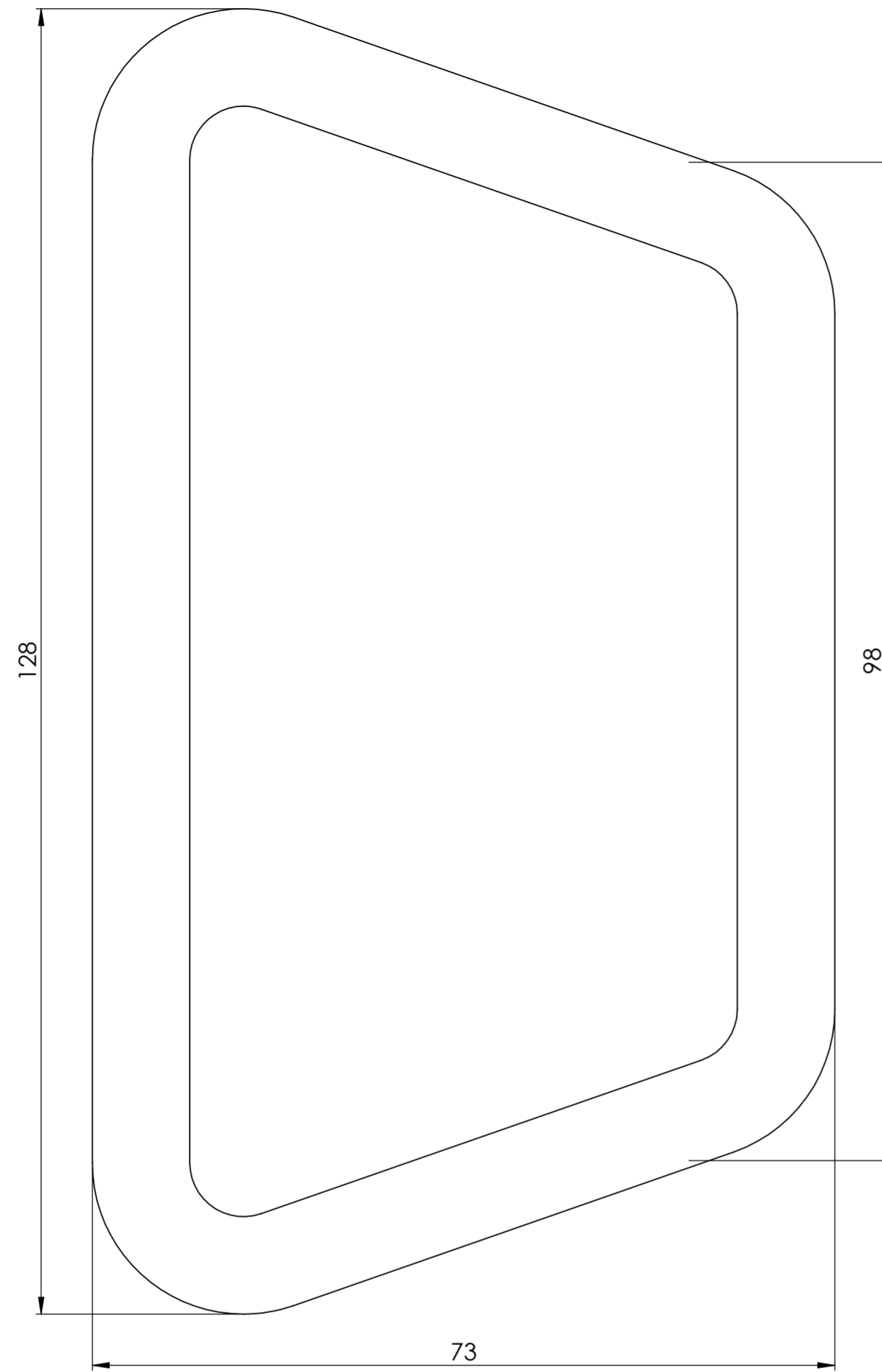

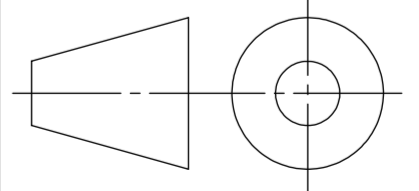
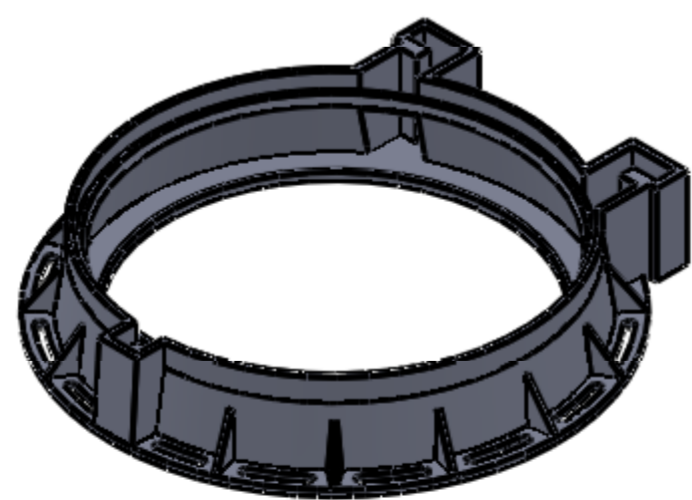
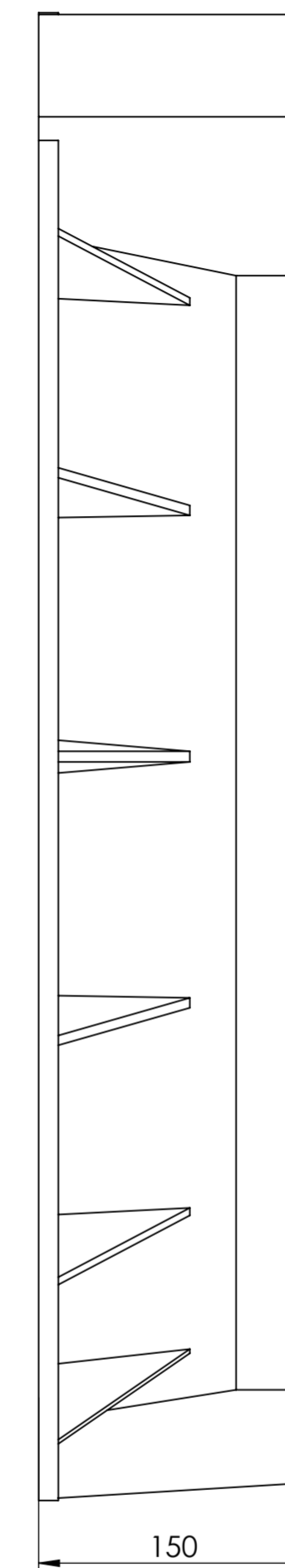
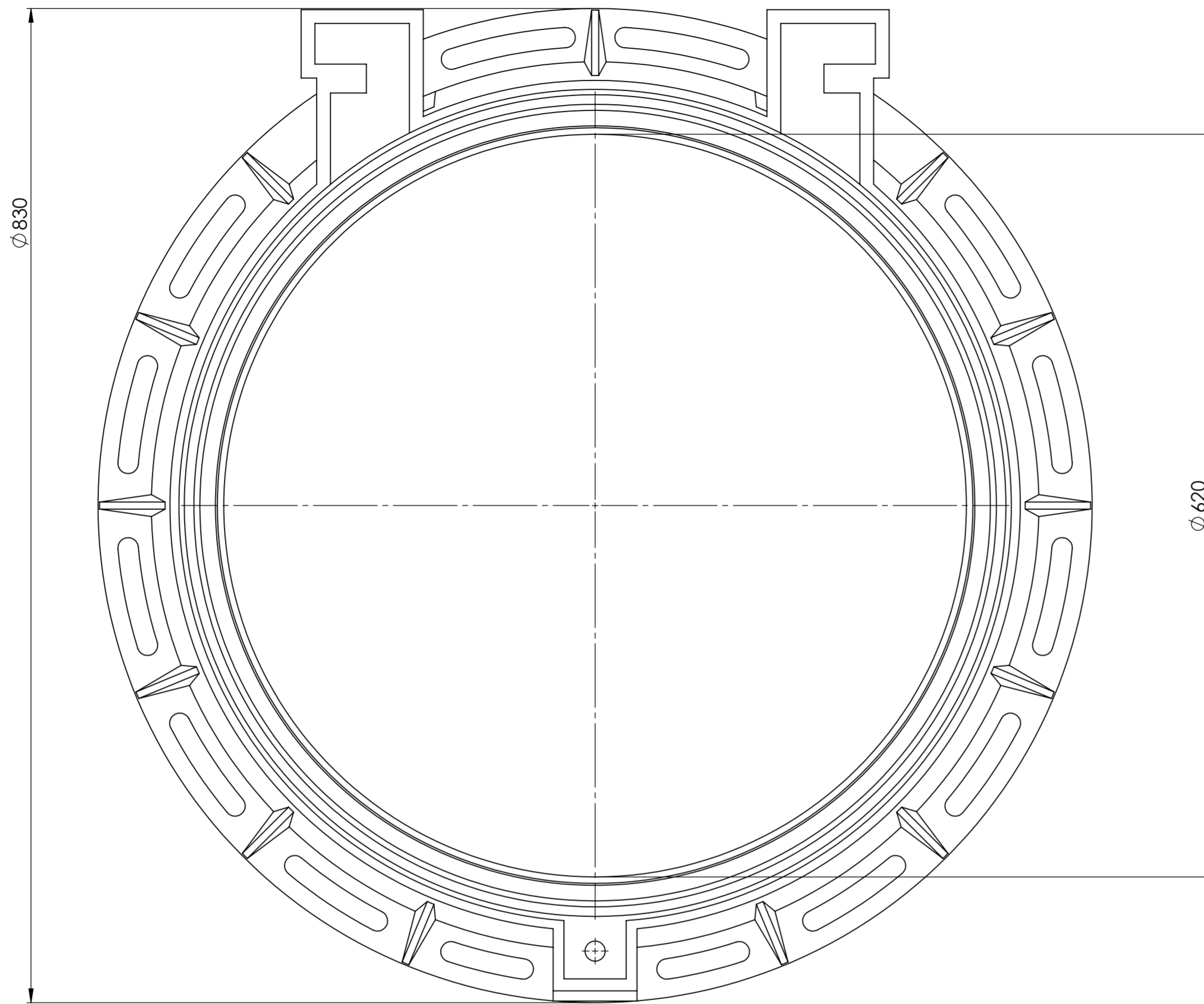
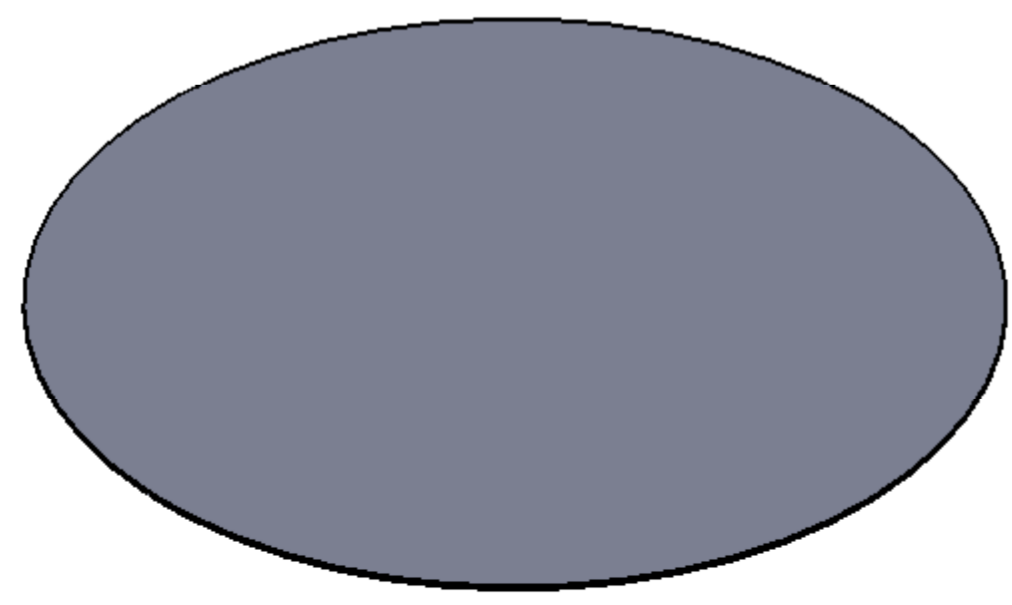
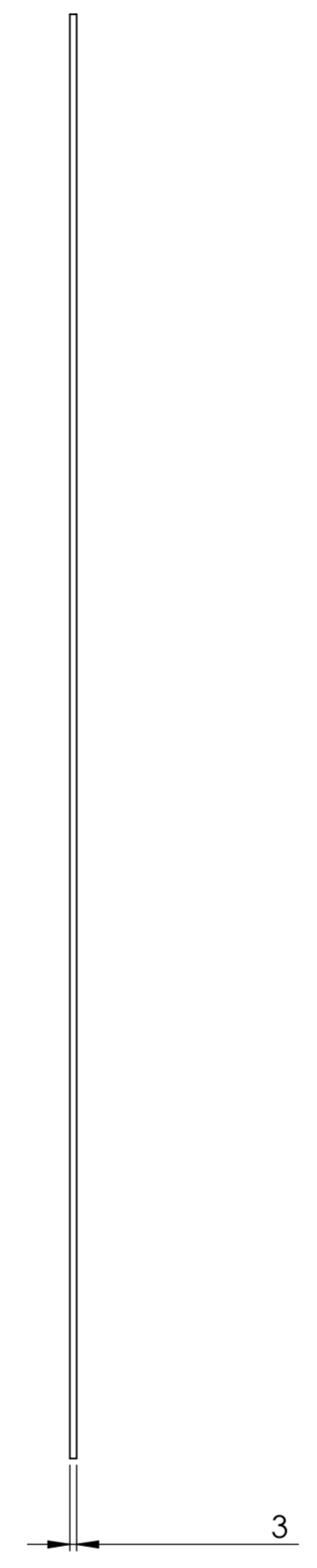
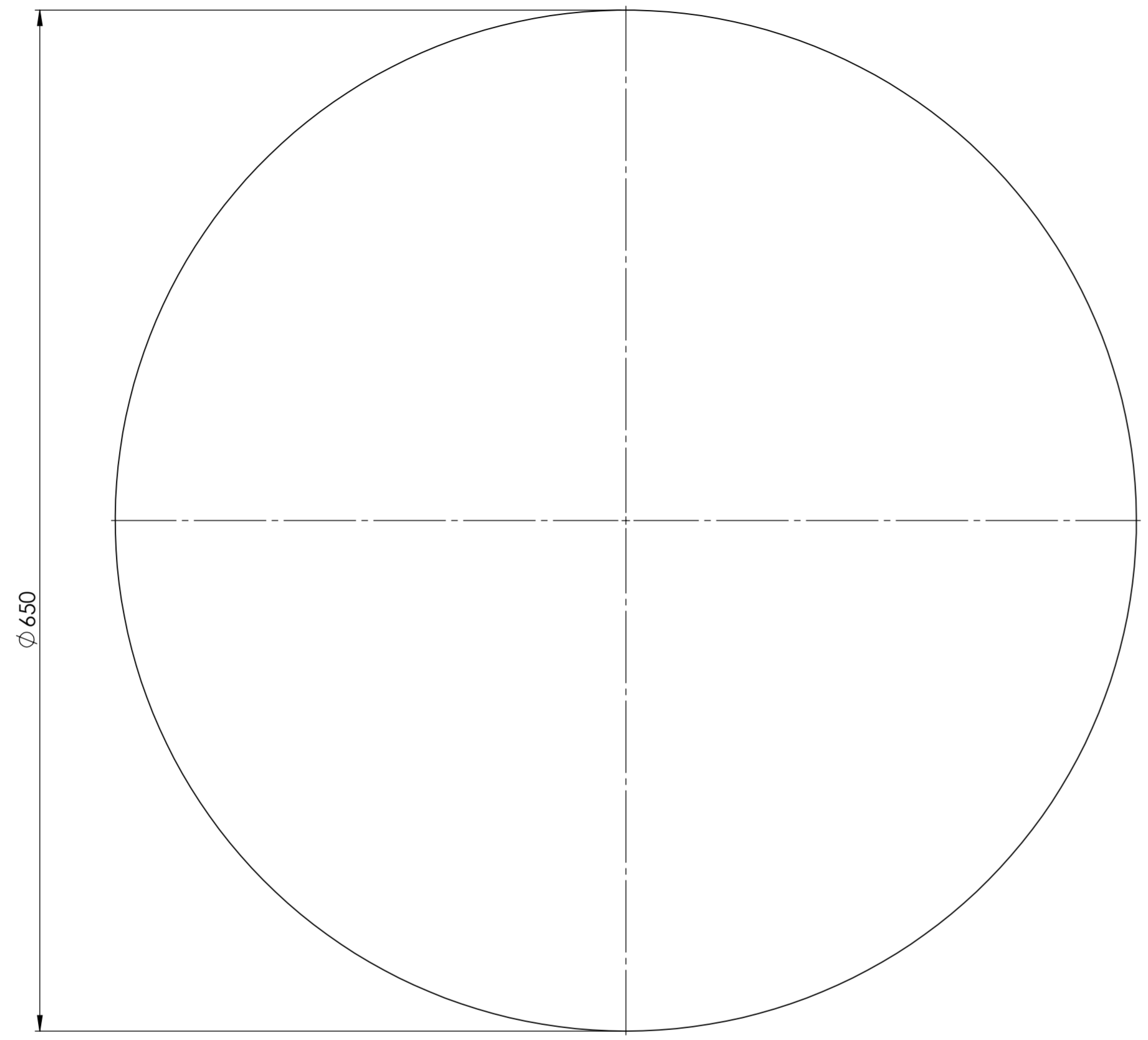
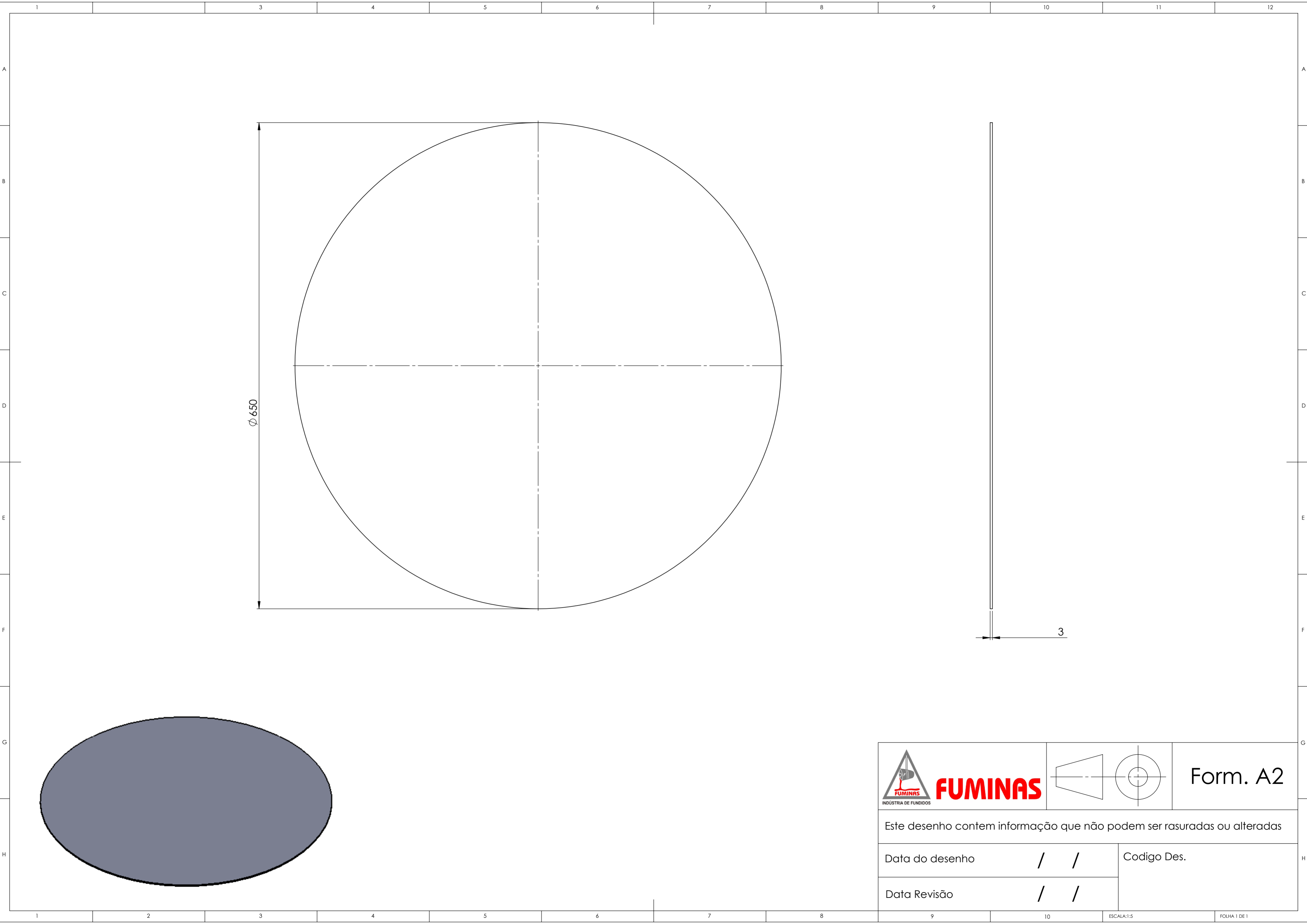
 <p><b>FUMINAS</b> INDÚSTRIA DE FUNDIDOS</p>		<p>Form. A2</p>
<p>Este desenho contém informação que não podem ser rasuradas ou alteradas</p>		
<p>Data do desenho      /      /</p>	<p>Código Des.</p>	
<p>Data Revisão      /      /</p>		


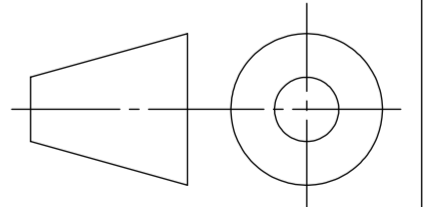


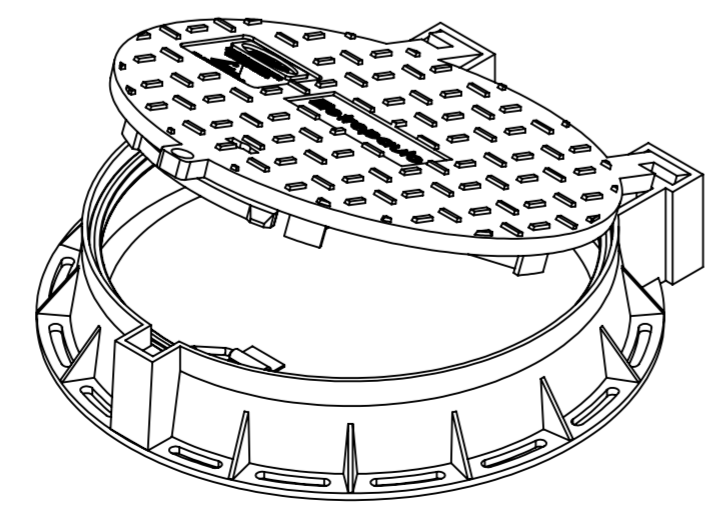
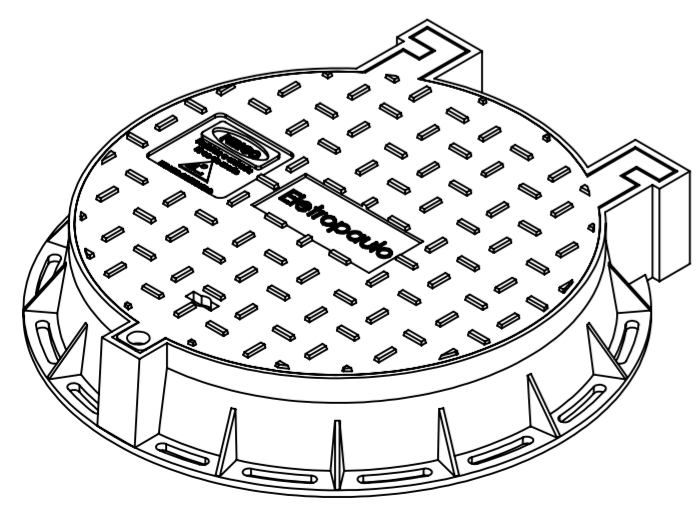
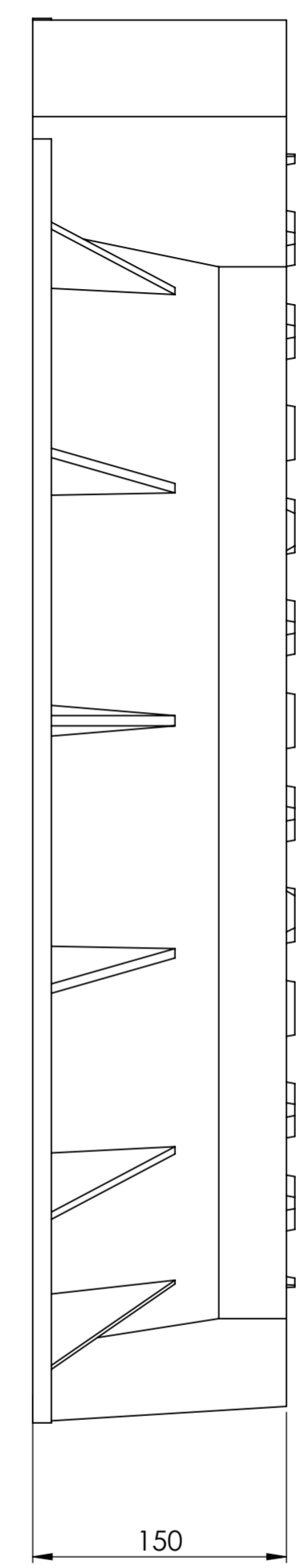
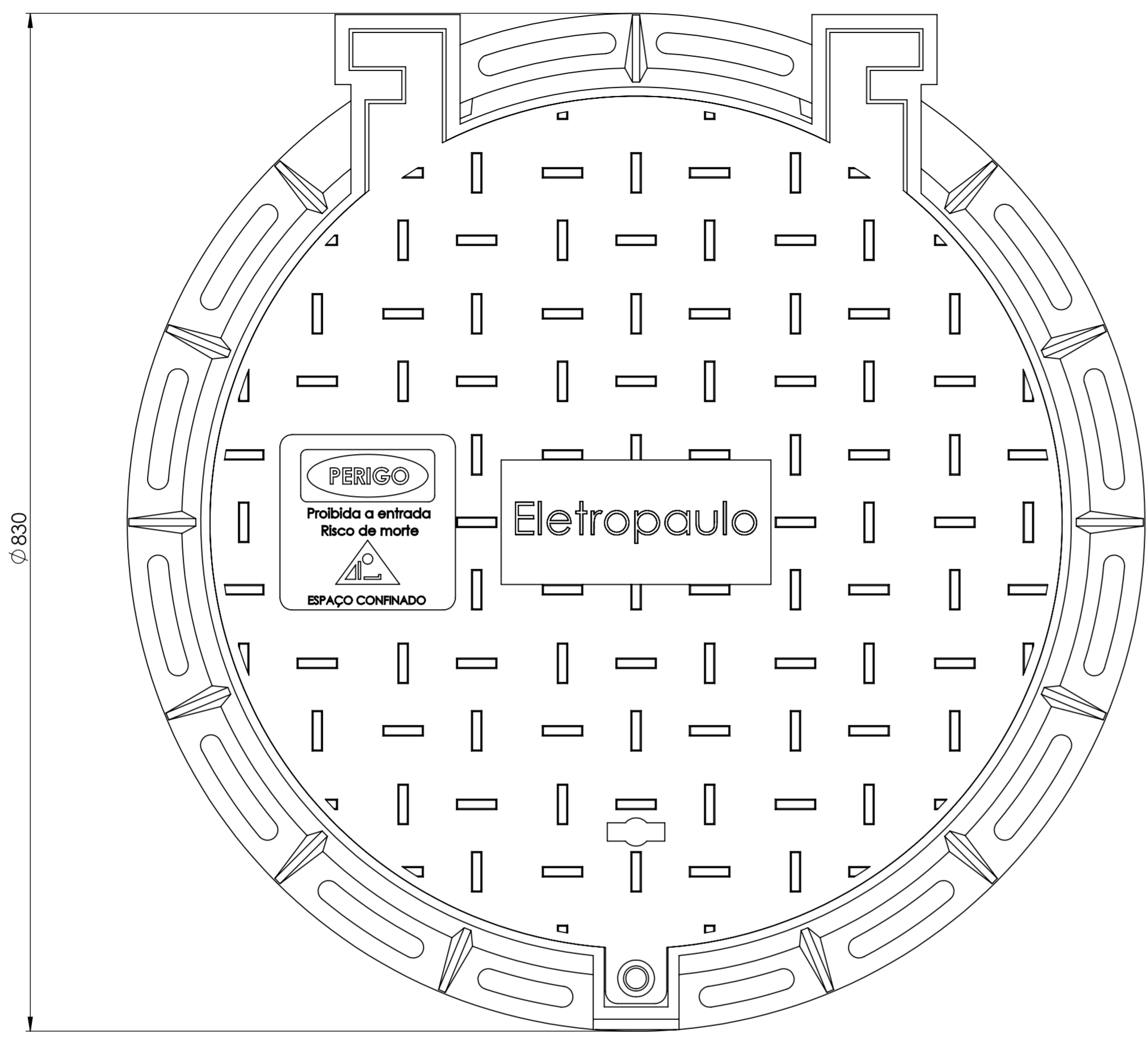
 <p><b>FUMINAS</b> INDÚSTRIA DE FUNDIDOS</p>		<p>Form. A2</p>
<p>Este desenho contém informação que não podem ser rasuradas ou alteradas</p>		
<p>Data do desenho      /      /</p>	<p>Código Des.</p>	
<p>Data Revisão      /      /</p>	<p>ESCALA:1:1      FOLHA 1 DE 1</p>	



	<b>FUMINAS</b> <small>INDÚSTRIA DE FUNDIDOS</small>		<b>Form. A2</b>
Este desenho contém informação que não podem ser rasuradas ou alteradas			
Data do desenho	/ /	Código Des.	
Data Revisão	/ /		
<small>ESCALA: 1:10</small>		<small>FOLHA 1 DE 1</small>	

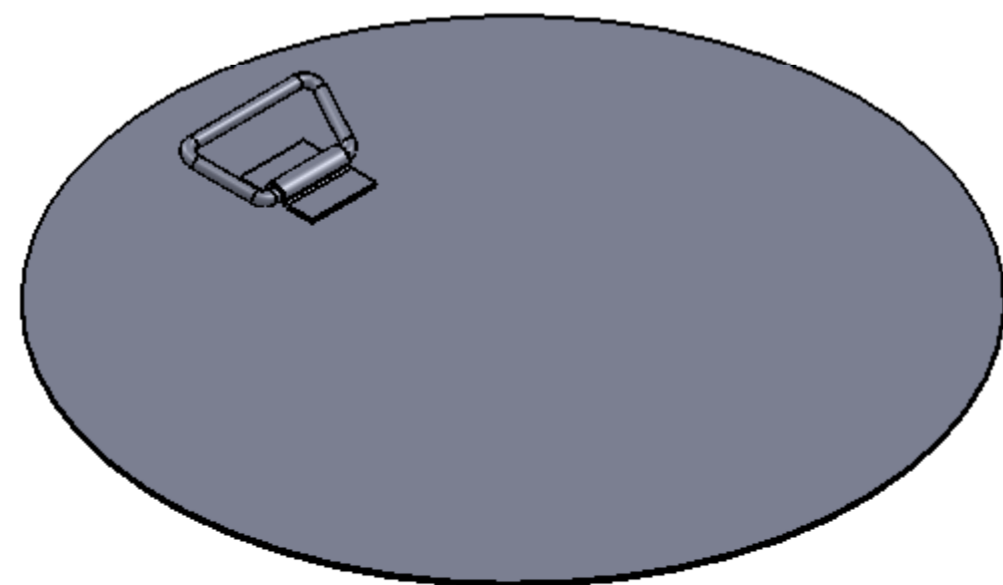
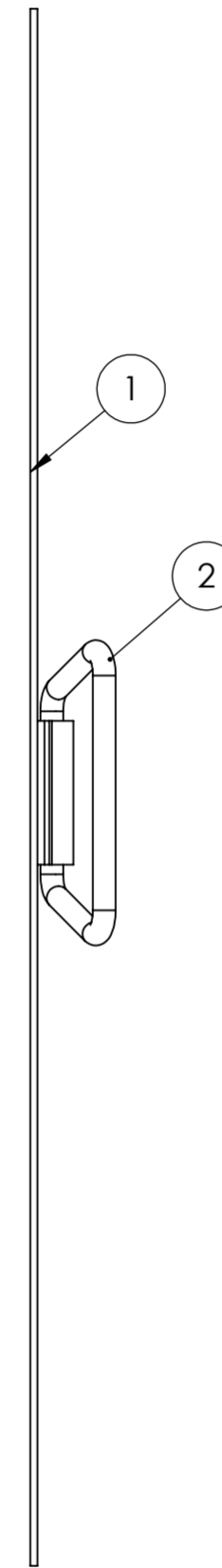
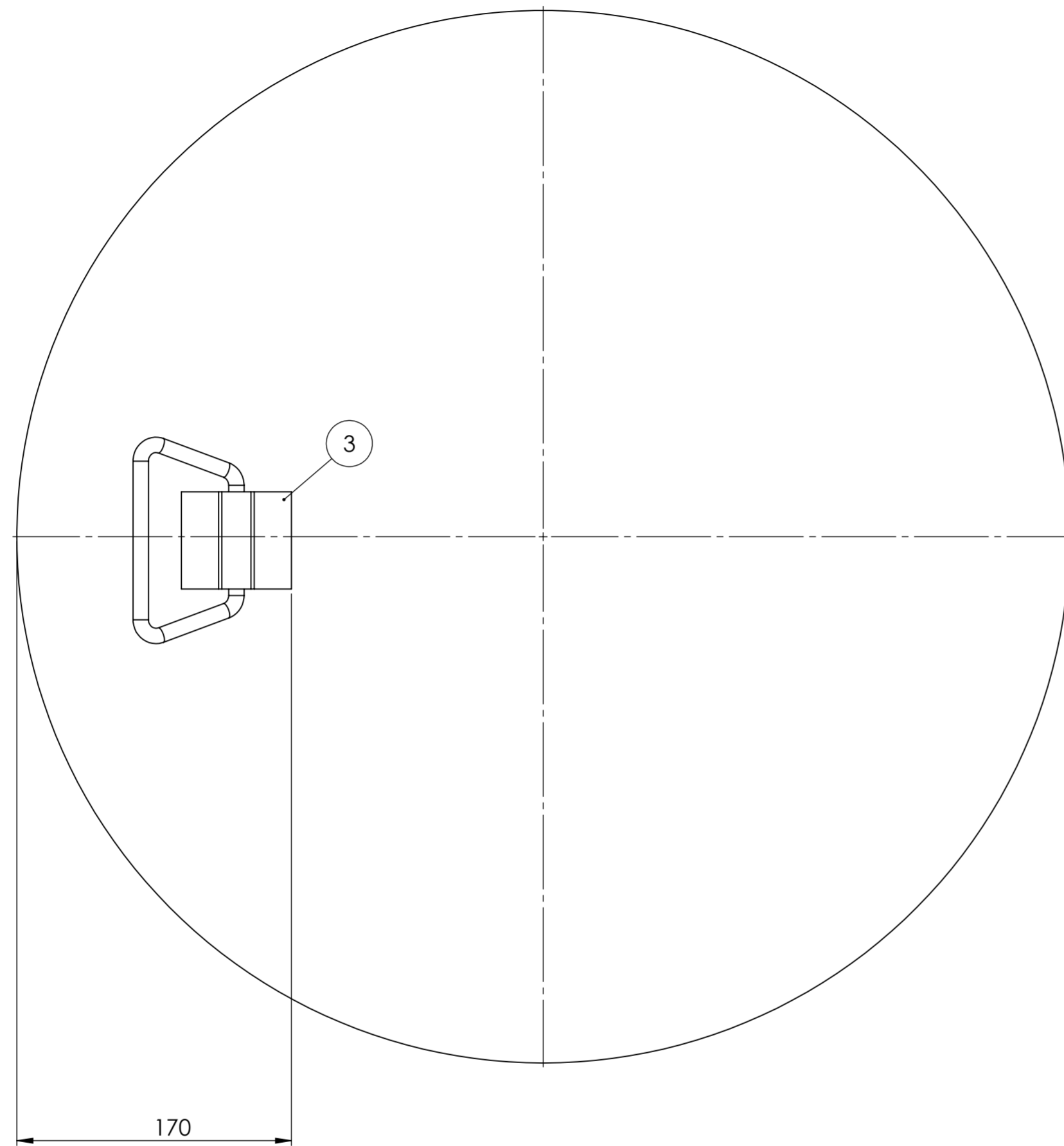


		<p>Form. A2</p>
<p>Este desenho contém informação que não podem ser rasuradas ou alteradas</p>		
<p>Data do desenho      /    /</p>	<p>Código Des.</p>	
<p>Data Revisão        /    /</p>	<p>ESCALA:1:5      FOLHA 1 DE 1</p>	



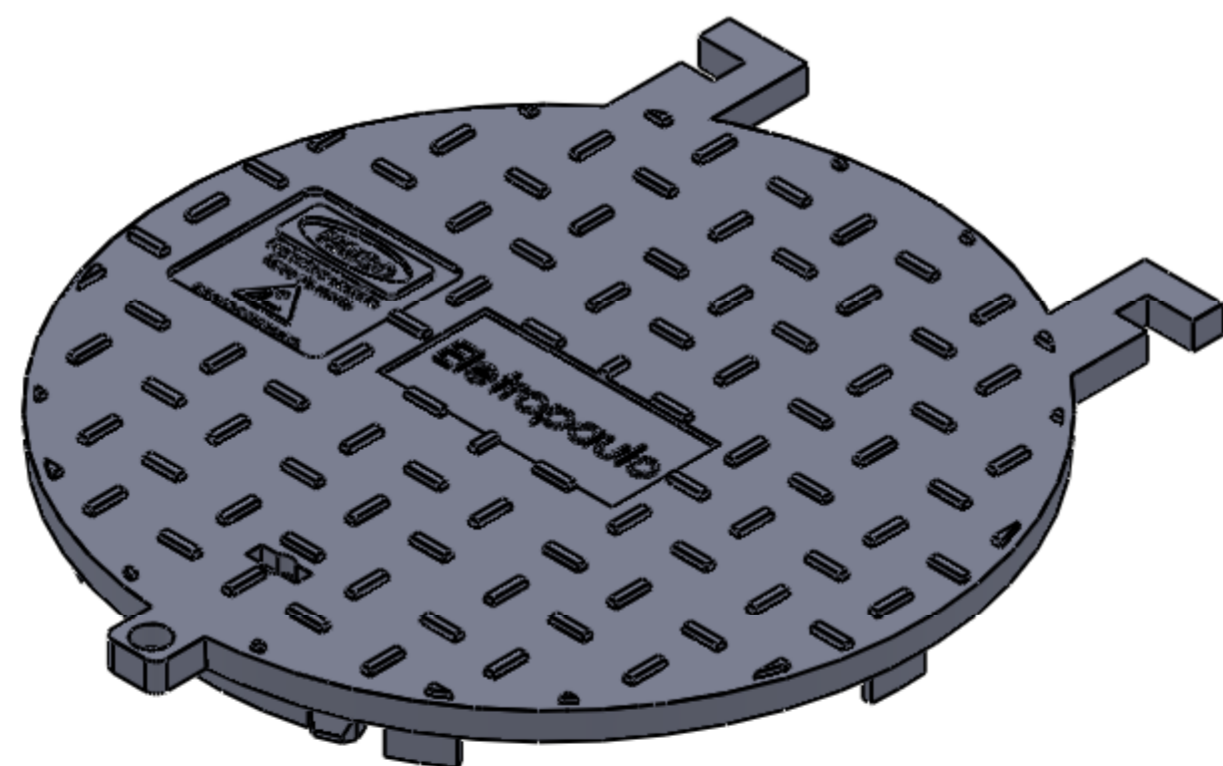
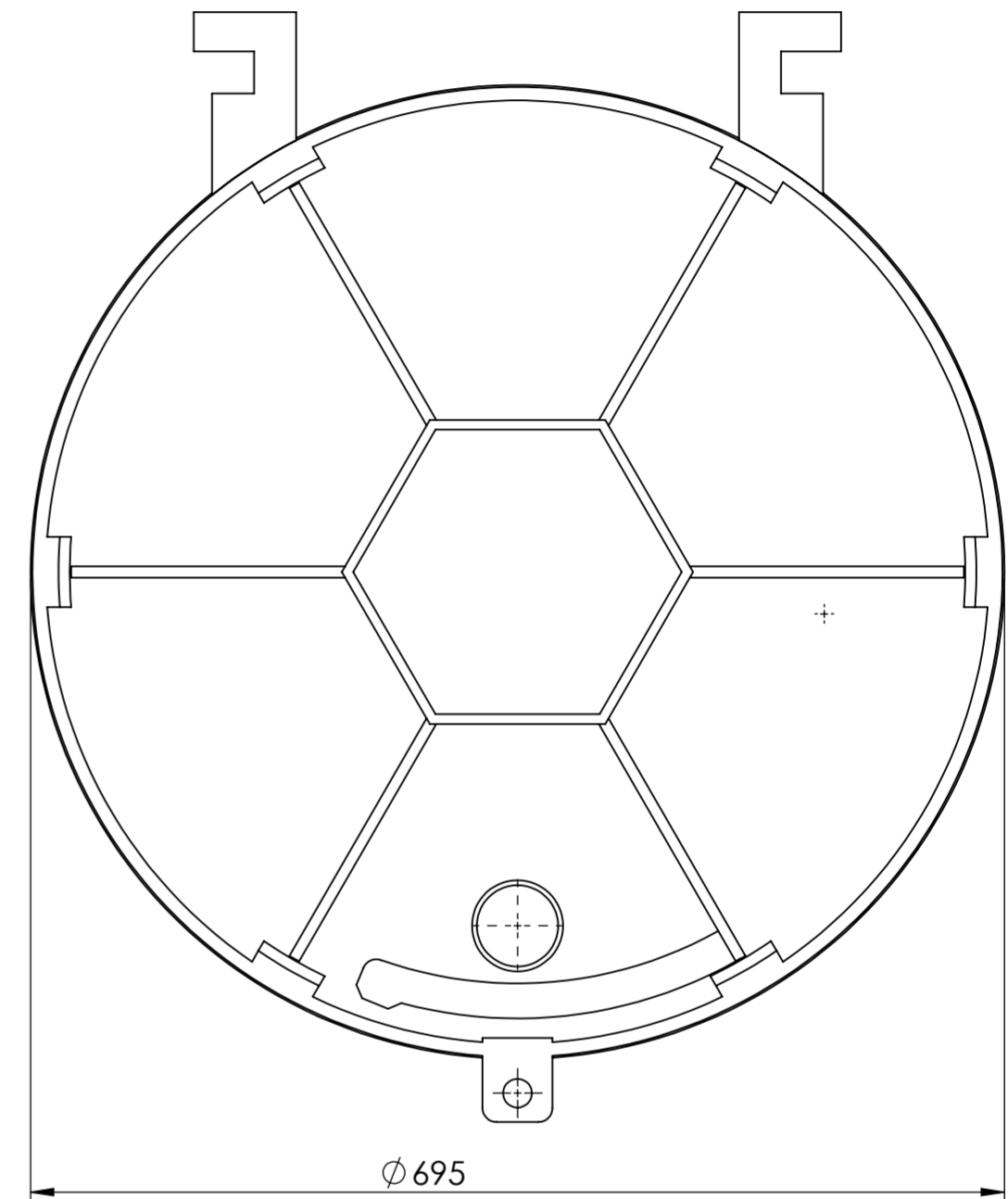
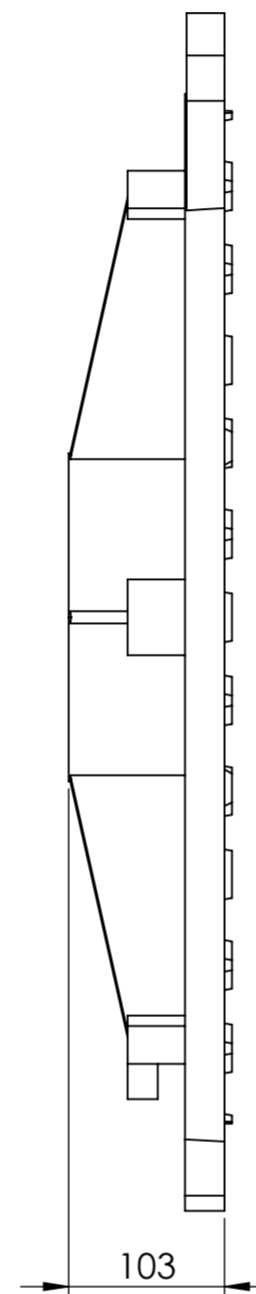
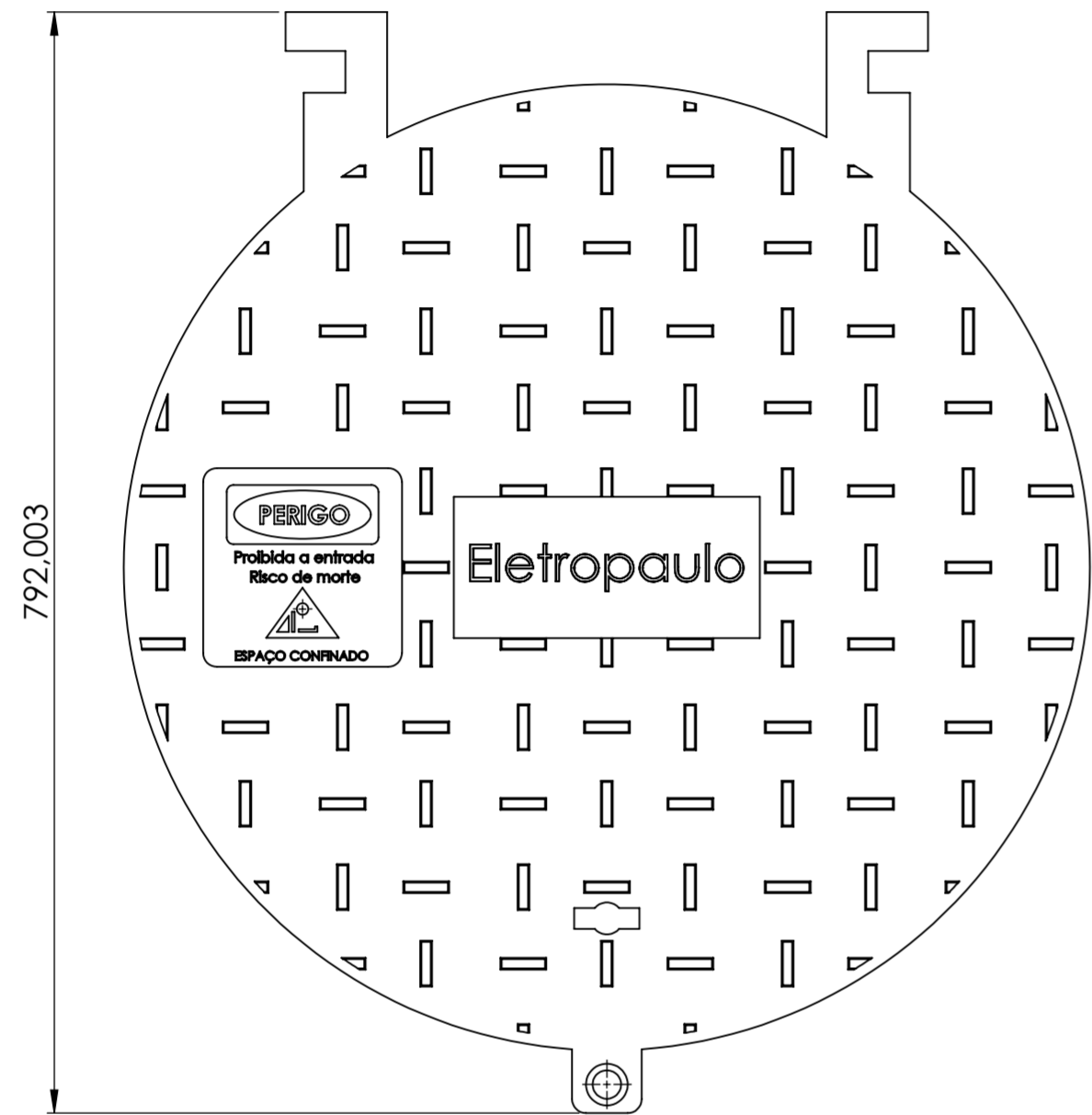
		<p>Form. A2</p>
<p>Este desenho contém informação que não podem ser rasuradas ou alteradas</p>		
<p>Data do desenho      /      /</p>	<p>Código Des.</p>	
<p>Data Revisão      /      /</p>		
<p>ESCALA: 1:10</p>		<p>FOLHA 1 DE 1</p>

Nº DO ITEM	Nº DA PEÇA	QDT.
1	disco da tampa chapa	1
2	alça da tampa de chapa	1
3	abraçadeira	1



		<b>Form. A2</b>
Data do desenho      /    /	Código Des.	
Data Revisão        /    /		
ESCALA: 1:5		FOLHA 1 DE 1





	<b>FUMINAS</b> <small>INDÚSTRIA DE FUNDIDOS</small>		<b>Form. A2</b>
Este desenho contém informação que não podem ser rasuradas ou alteradas			
Data do desenho	/ /	Código Des.	
Data Revisão	/ /		