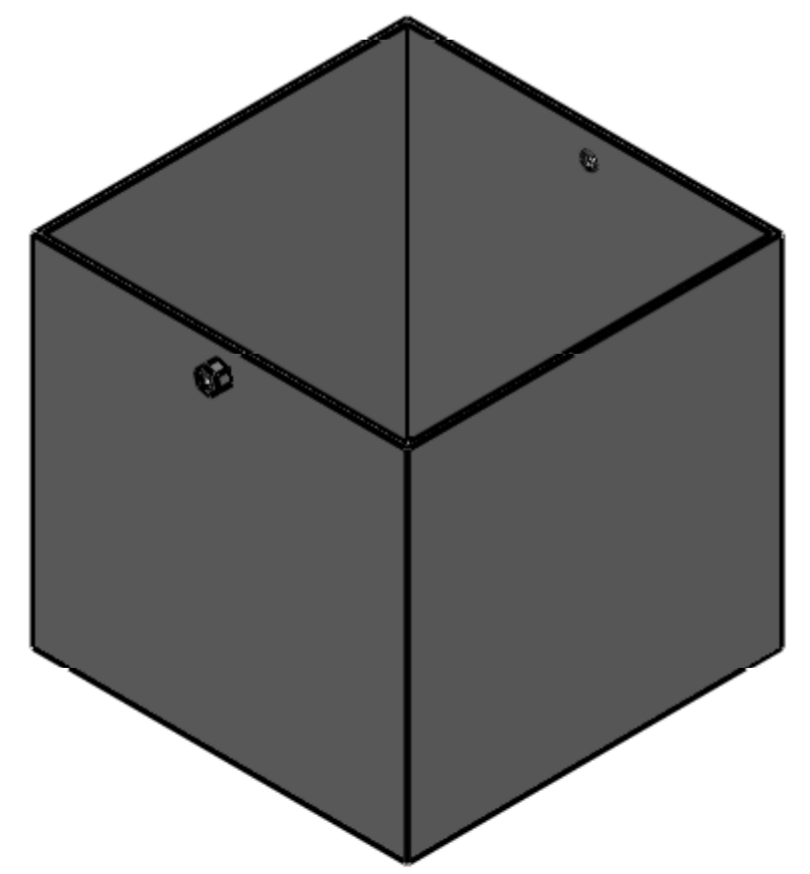
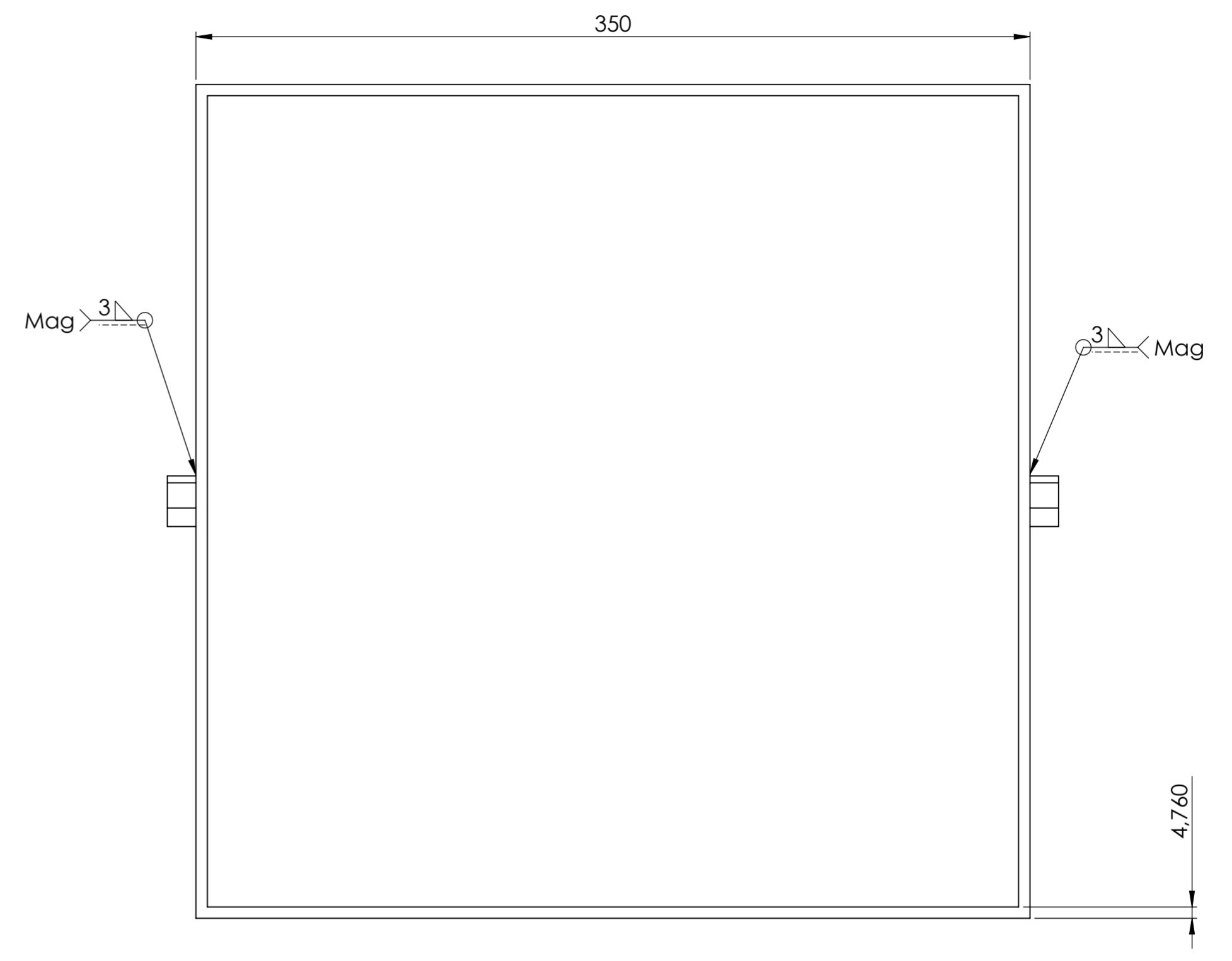
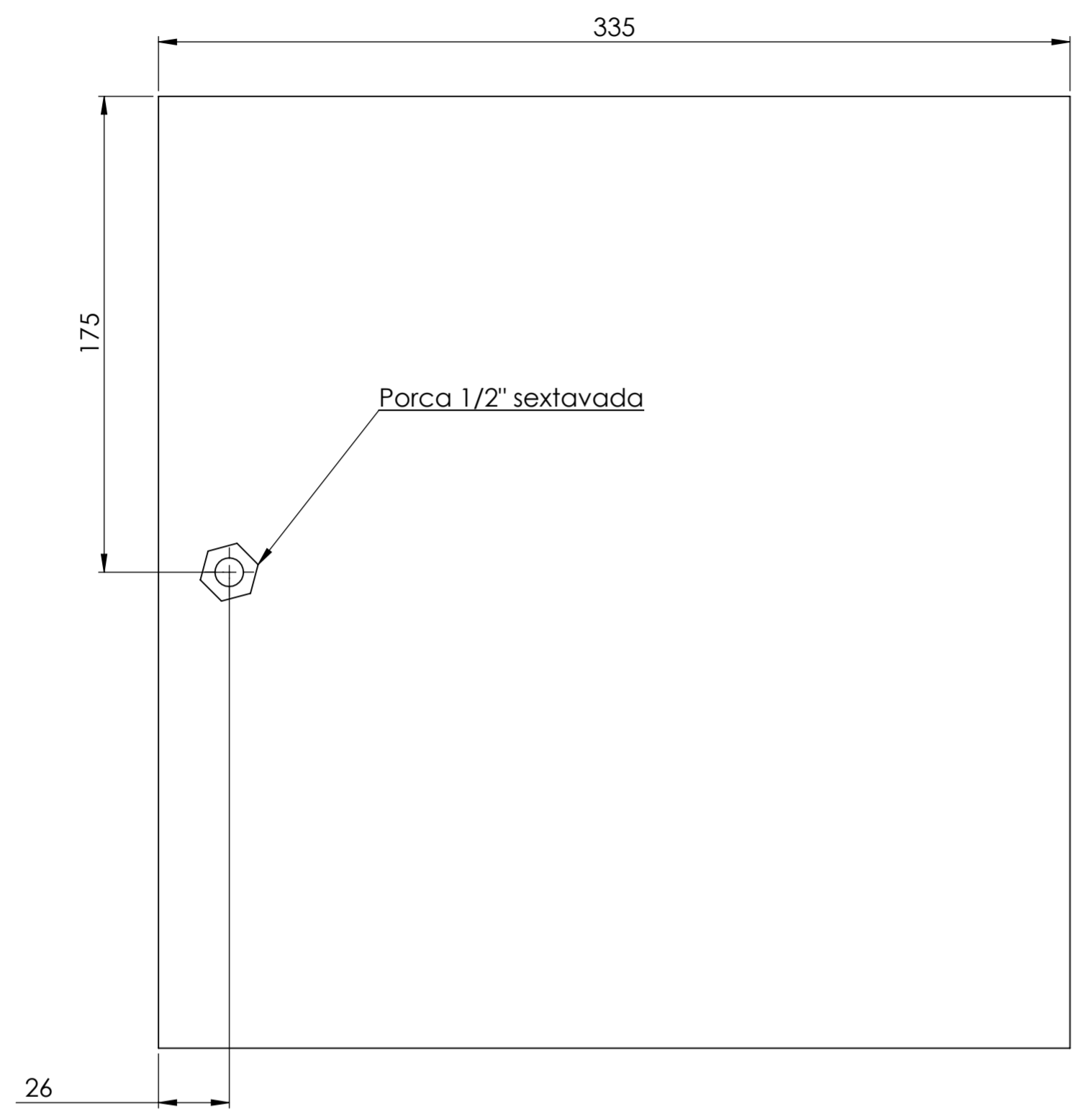

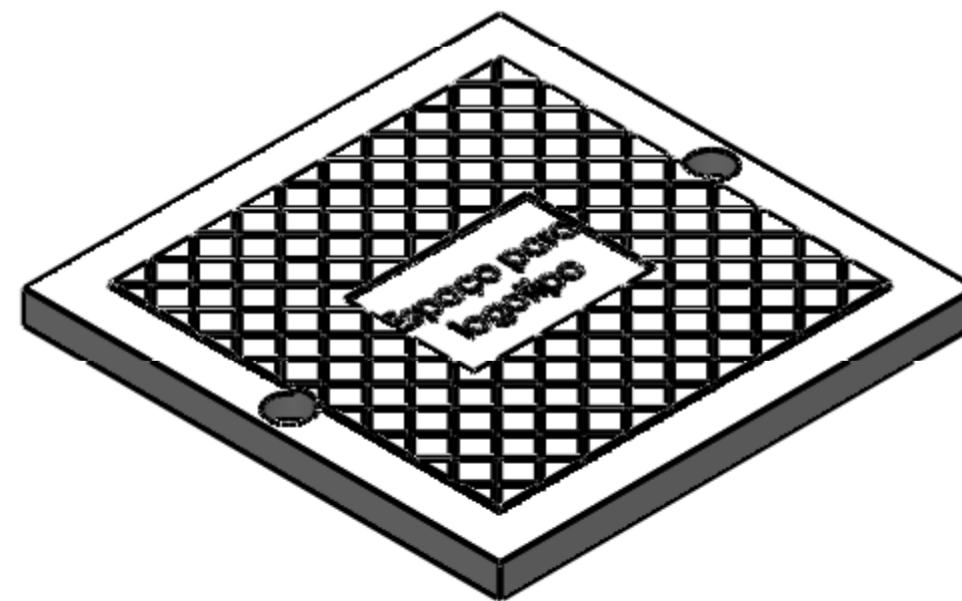
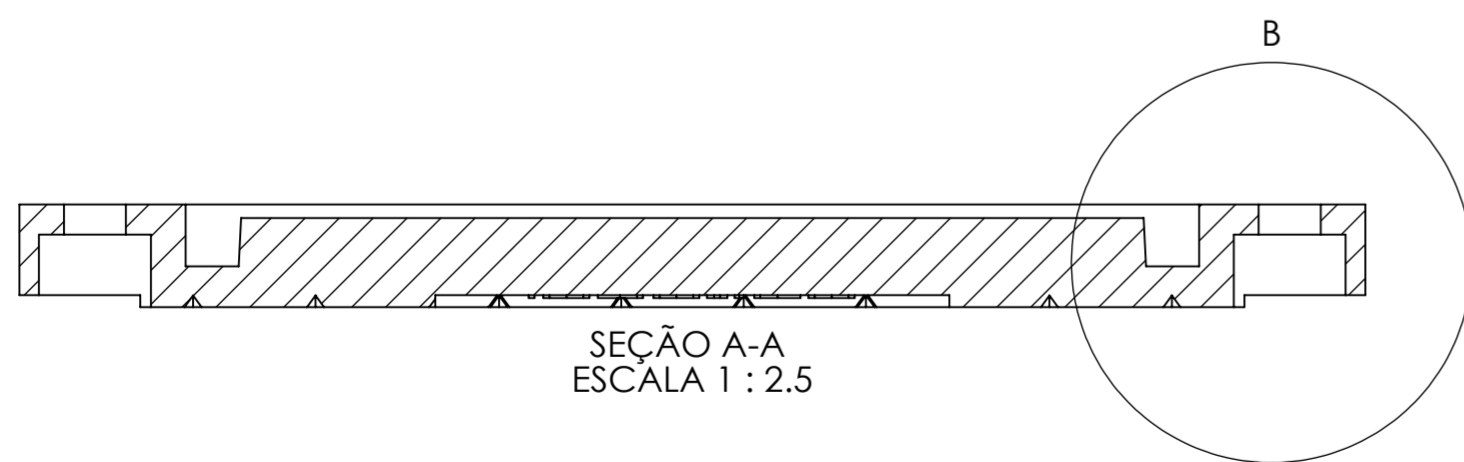
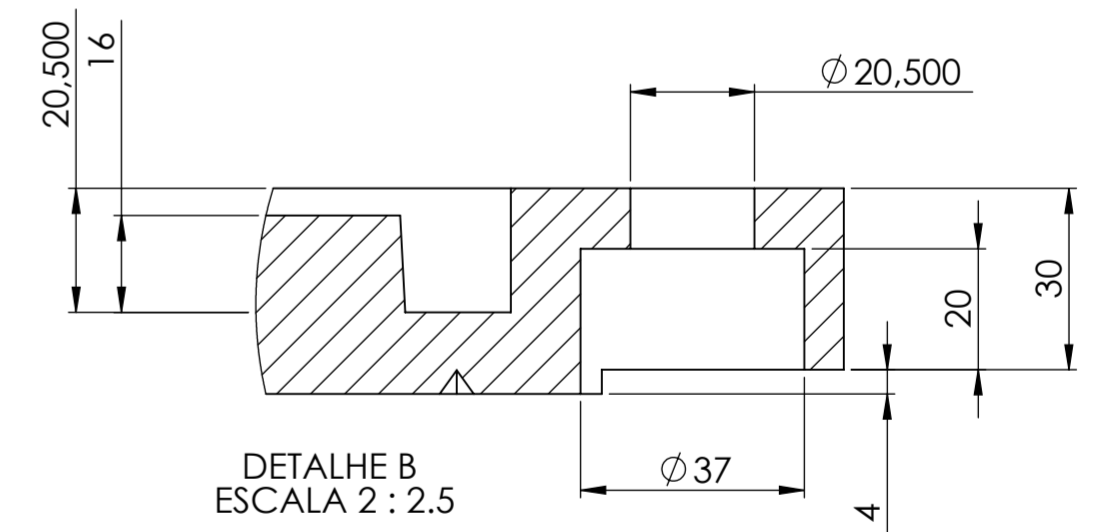
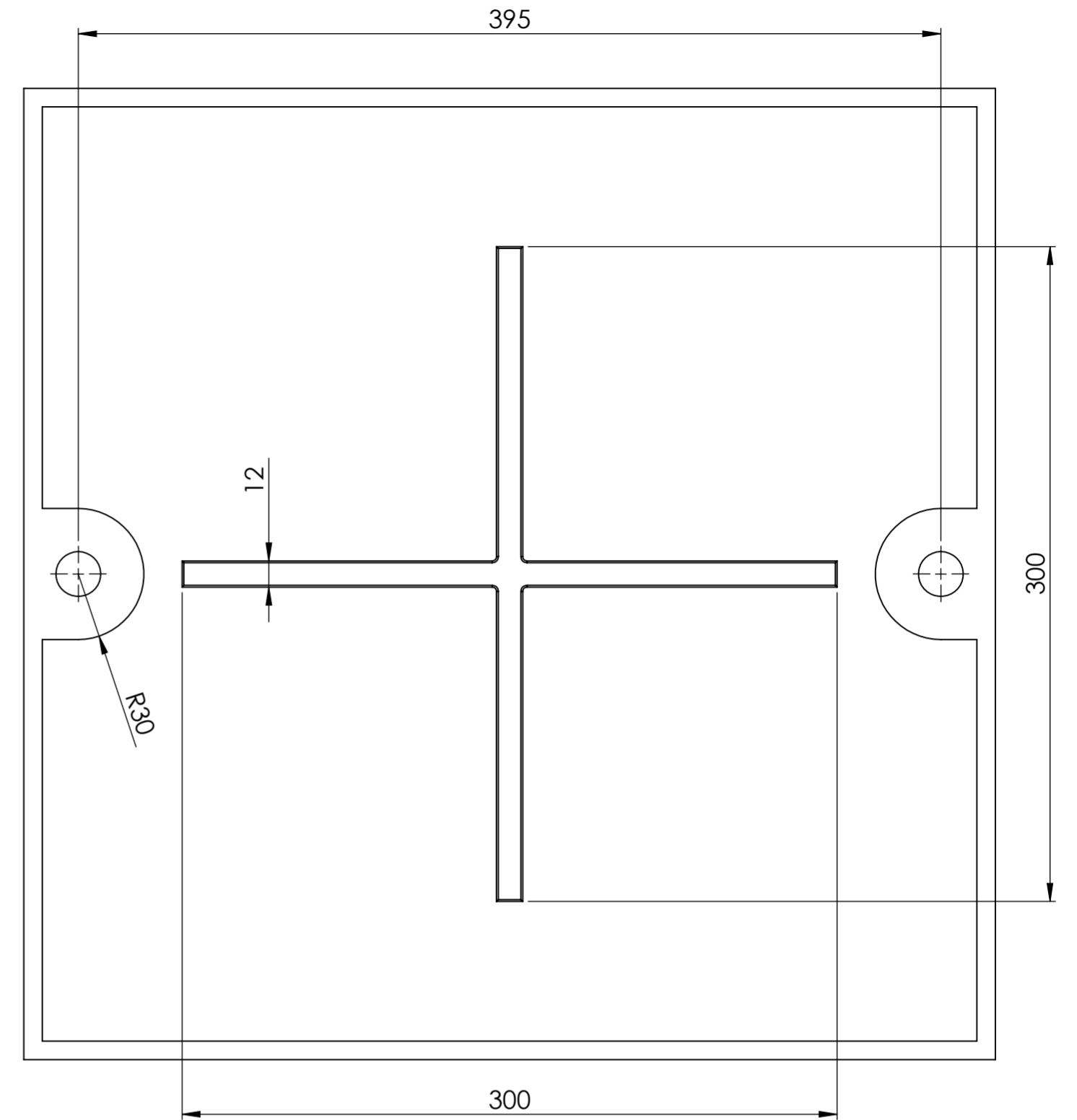
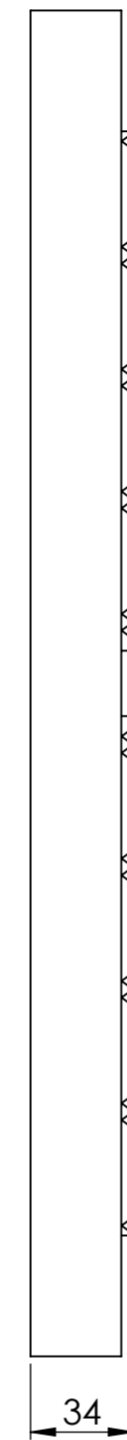
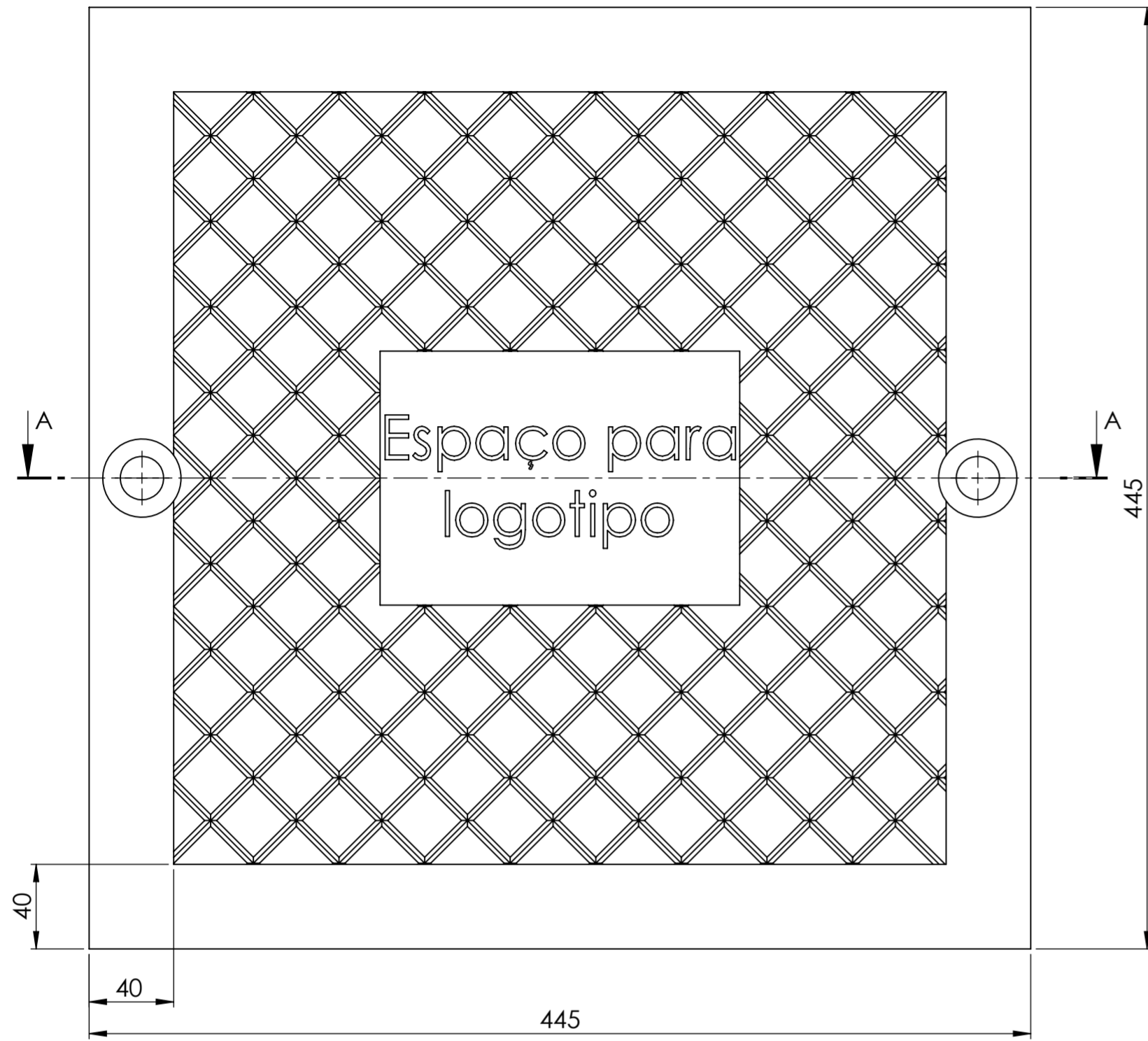


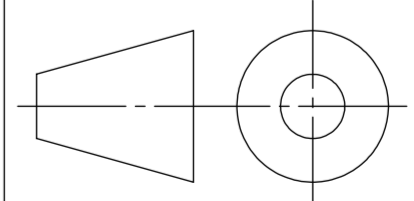
		<p>Form. A2</p>
<p>Este desenho contém informação que não podem ser rasuradas ou alteradas</p>		
<p>Data do desenho      /      /</p>	<p>Código Des.</p>	
<p>Data Revisão      /      /</p>		
<p>ESCALA: 1:5</p>		<p>FOLHA 1 DE 1</p>



 <p><b>FUMINAS</b> INDÚSTRIA DE FUNDIDOS</p>		<p>Form. A2</p>
<p>Este desenho contém informação que não podem ser rasuradas ou alteradas</p>		
<p>Data do desenho      /      /</p>	<p>Código Des.</p>	
<p>Data Revisão      /      /</p>		



**FUMINAS**



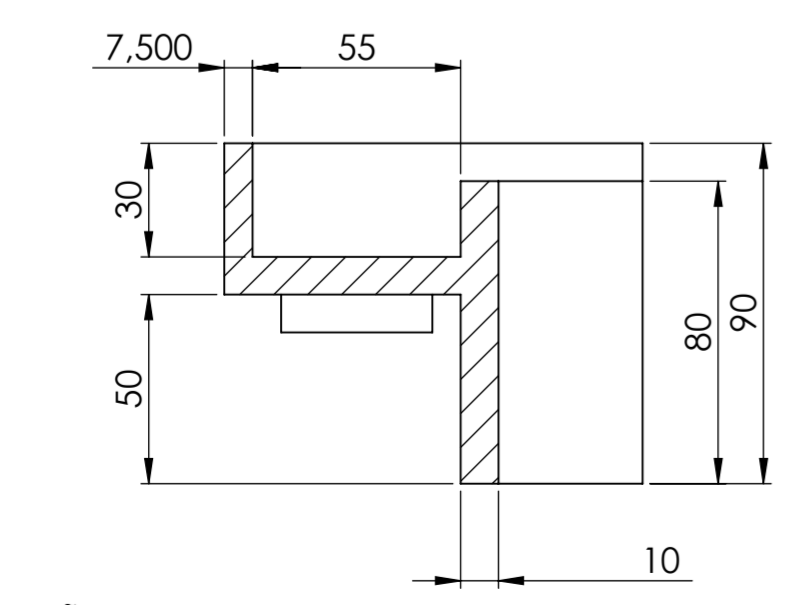
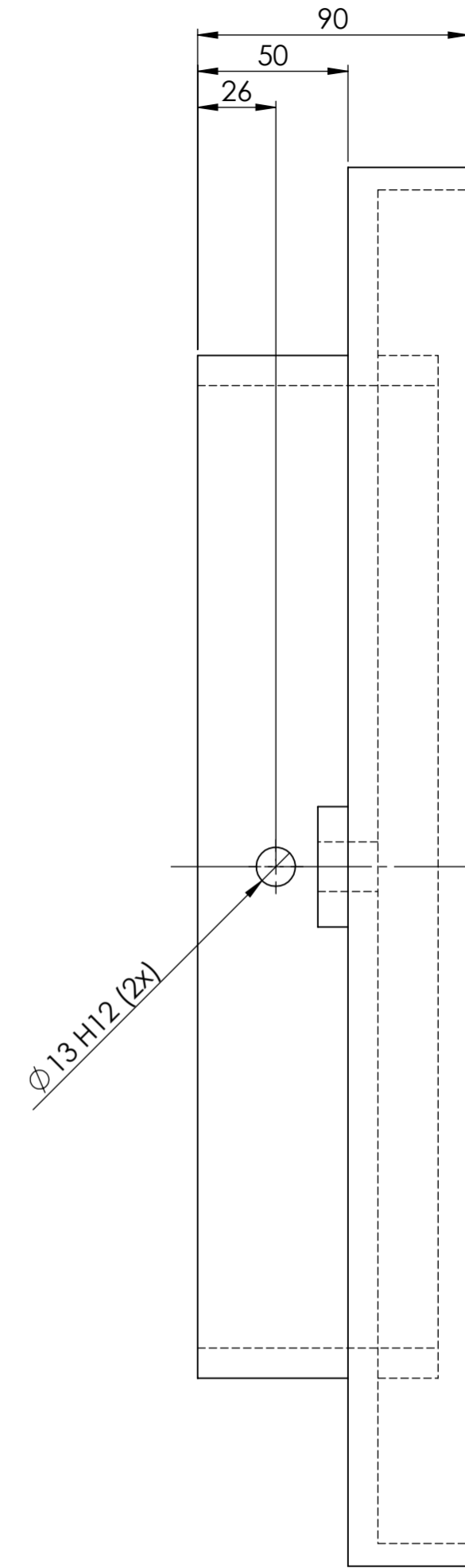
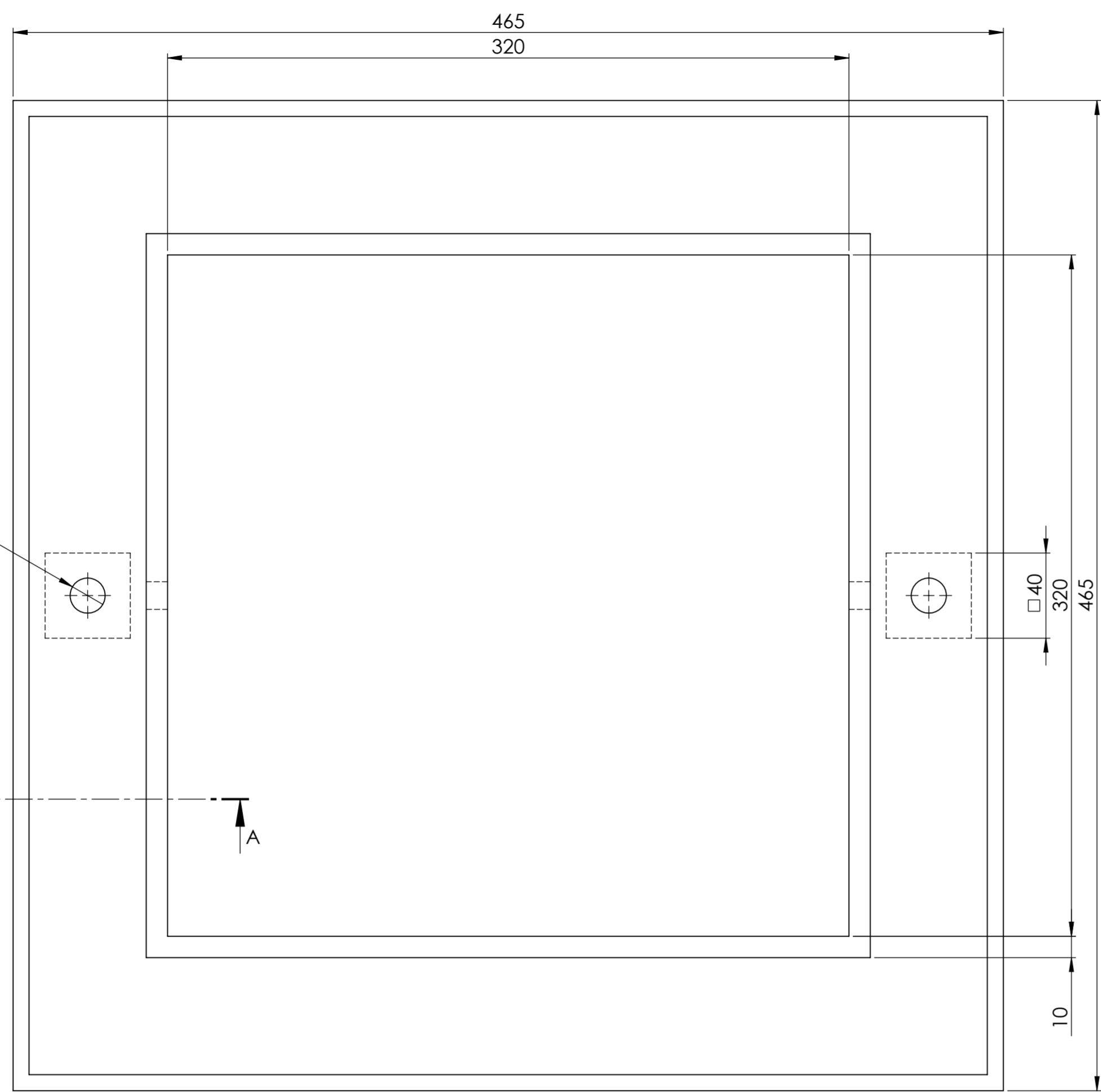
Form. A2

Este desenho contém informação que não podem ser rasuradas ou alteradas

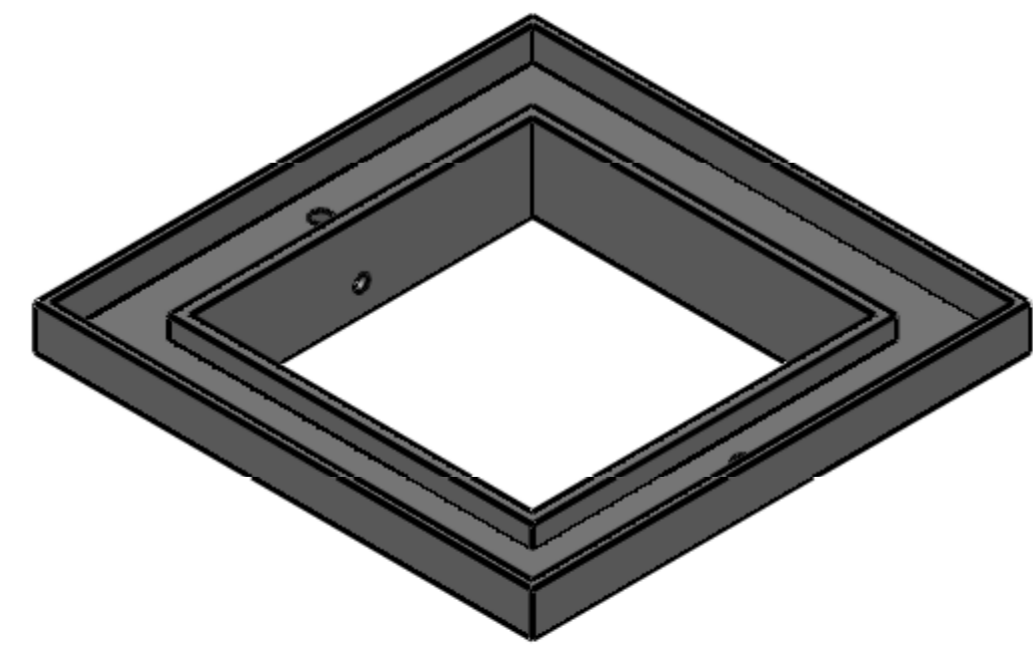
Data do desenho / /

Código Des.

Data Revisão / /



SEÇÃO A-A  
ESCALA 1 : 2



		<p>Form. A2</p>
<p>Este desenho contém informação que não podem ser rasuradas ou alteradas</p>		
<p>Data do desenho      /      /</p>	<p>Código Des.</p>	
<p>Data Revisão      /      /</p>		