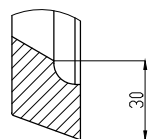
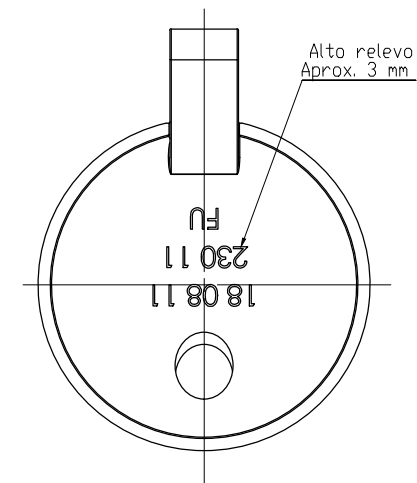
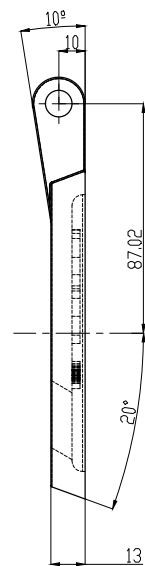
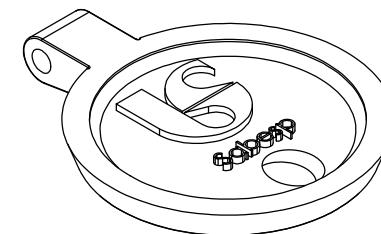


SEÇÃO A-A



DETALHE B  
ESCALA 2 : 1



# FUMINAS

Description:

PRODUTO CODIGO 00051  
DN 100 ART CL 125  
PESO APROXIMADO: Kg

	Date	Name
Dwg.		
Comp.		
Norm		

Reference Number:  
COD. 00051  
DN 100 ART CL 125

# FUMINAS

## FUPLASTIC