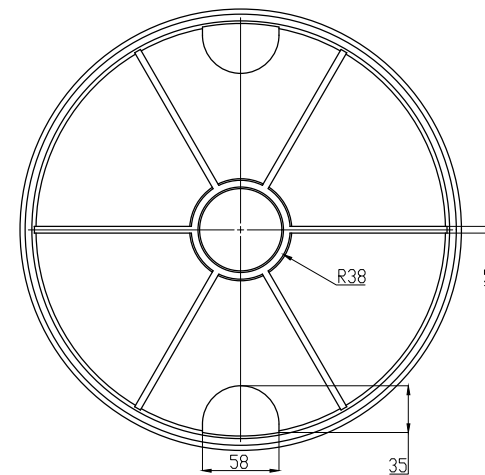


SEÇÃO A-A
ESCALA 1 : 2



FUMINAS

Description:

PRODUTO CODIGO 01399
DN 300 ART CL 125
PESO APROXIMADO: Kg

	Date	Name
Dwg.		
Comp.		
Norm		

Reference Number:

COD. 01399
DN 300 ART CL 125

Measures: mm

FUMINAS

FUPLASTIC