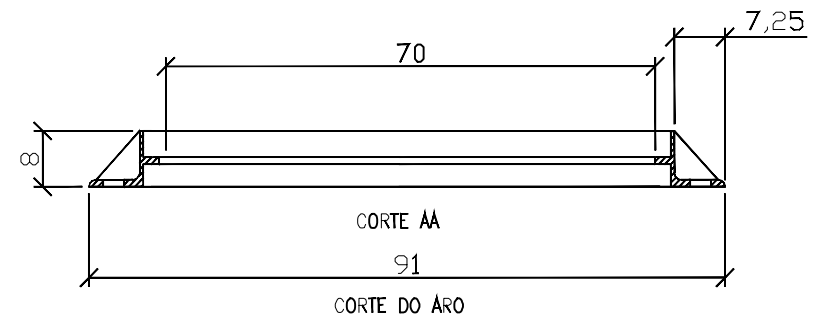
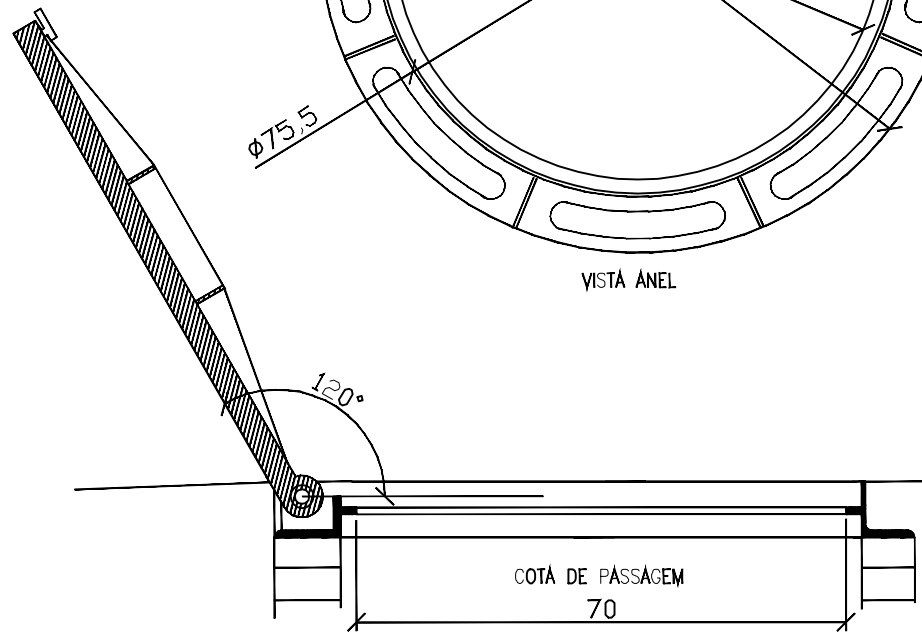


VISTA ANEL

REFERÊNCIA	DIMENSÕES (cm)			peso (kg)		
	DIAM. DO ANEL	diam. da tampa / COTA DE PASSAGEM	h ALTURA	ARO	TAMPAS	TOTAL
TPFO-4	91 cm	73 / 71 cm	8 cm	28 kg	64 kg	92 kg



CAIXAS DE FERRO FUNDIDO

**FUMINAS**

Description:

CODIGO PRODUTO 13194  
 CAIXA DE FERRO FUNDIDO  
 DN700 - CL 400  
 ARTICULAÇÃO - ARO E TAMPA

Date	Name
Dwg. 11/08/2017	
Comp.	
Norm	
Reference Number:	
COD. 13194	
CAIXA DN700	
CL 400	
Measures: mm	

**FUMINAS**  
**FUPLASTIC**