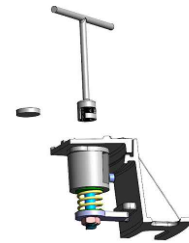
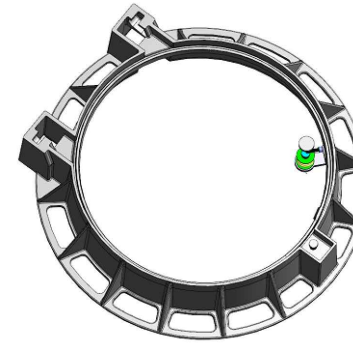


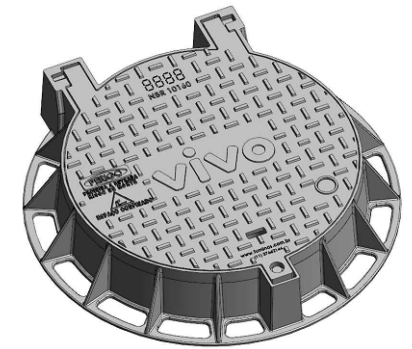
- 1- PINO
 - 2- CONTRAPORCA
 - 3- MOLA
 - 4- LINGUETA
 - 5- PARAFUSO
 - 6- ARRUELA
 - 7- PARAFUSO SEGURANÇA
- ACOMPANHA DESENHO 3D



SISTEMA DE TRAVA

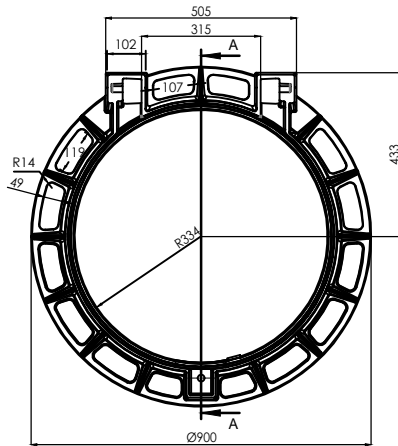


DN 700 CL 400 ART ANEL

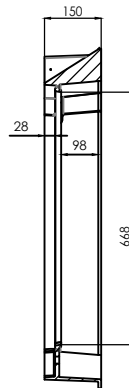


DN 700 CL 400 ART COMPLETO VIVO

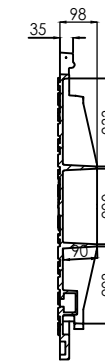
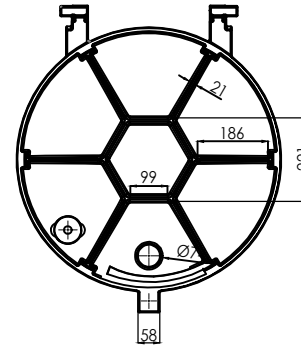
DUPLA ARTICULAÇÃO DN700



ARO DN700

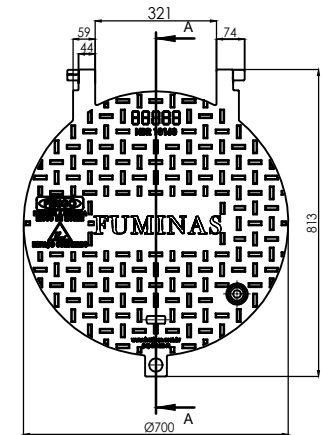


SEÇÃO A-A



SEÇÃO A-A

TAMPA DN700



CAIXAS DE FERRO FUNDIDO

FUMINAS

Description:

CODIGO PRODUTO 00055
CAIXA DE FERRO FUNDIDO DN700 -
DUPLA
ARTICULAÇÃO - ARO E TAMPA

	Date	Name
Dwg.	11/08/2017	
Comp.		
Norm		
Reference Number:		
COD. 00055 CAIXA DN700		
Measures: mm		

FUMINAS
FUPLASTIC