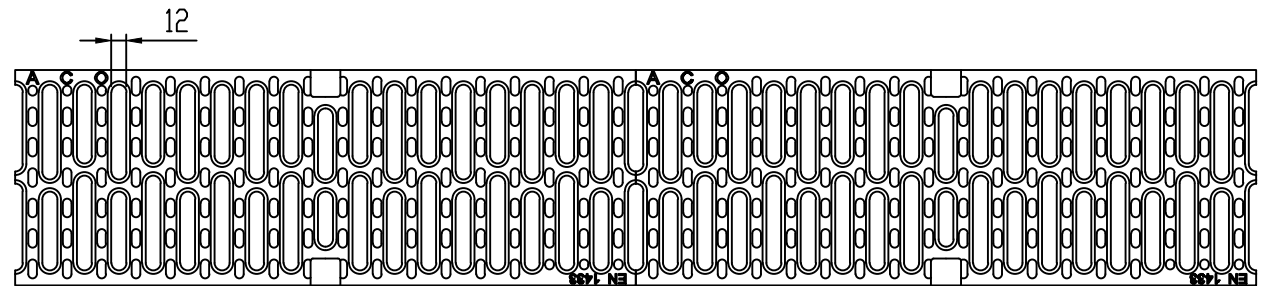
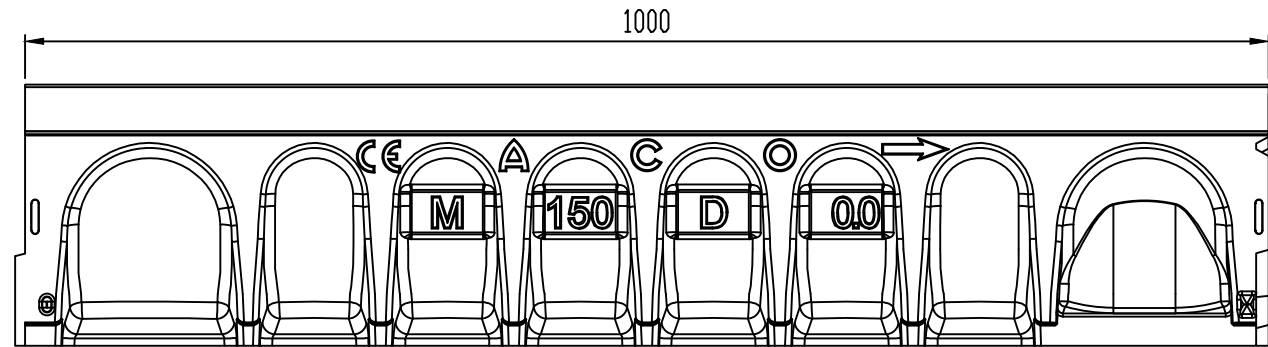
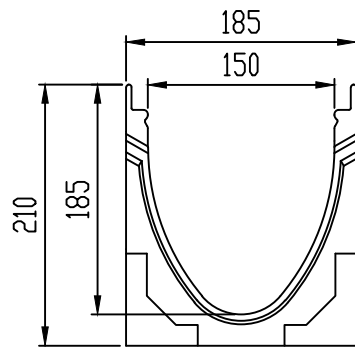


Comprimento = 100cm		Largura = 18,5cm		
Tipo de canal	Classe de carga	Altura (cm)	Peso (kg)	Código
0.0	C250	21,0	33,7	00227



ACO MULTIDRAIN MD 150 0.0 - C250

Description:

PRODUTO CODIGO 00227

Canal de Concreto Polímero - CI C250  
Sistema de encaixe macho e fêmea.

	Date	Name
Dwg.		
Comp.		
Norm		
Reference Number:		
COD. 00227		
ACO MULTIDRAIN MD 150 CL C250		
Measures: mm		

**FUMINAS**

**FUMINAS**  
**FUPLASTIC**