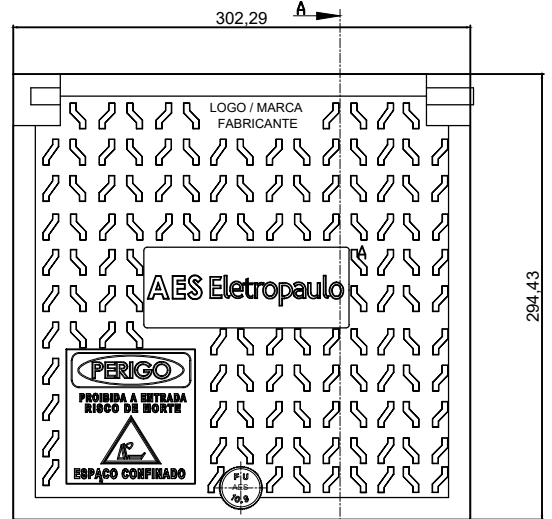
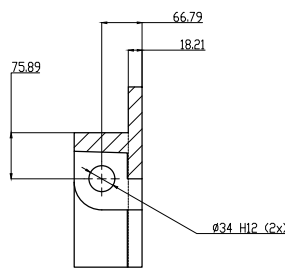


CONJUNTO

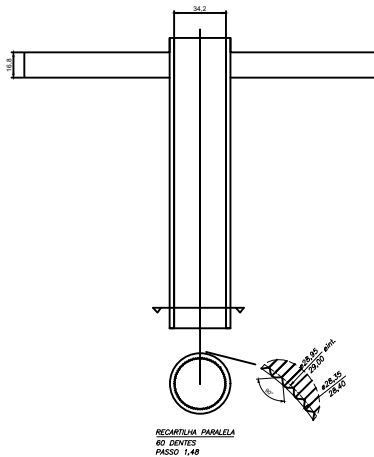


TAMPA

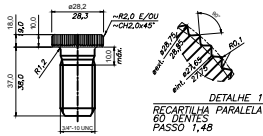


SEÇÃO A-A
ESCALA 1 : 2,5

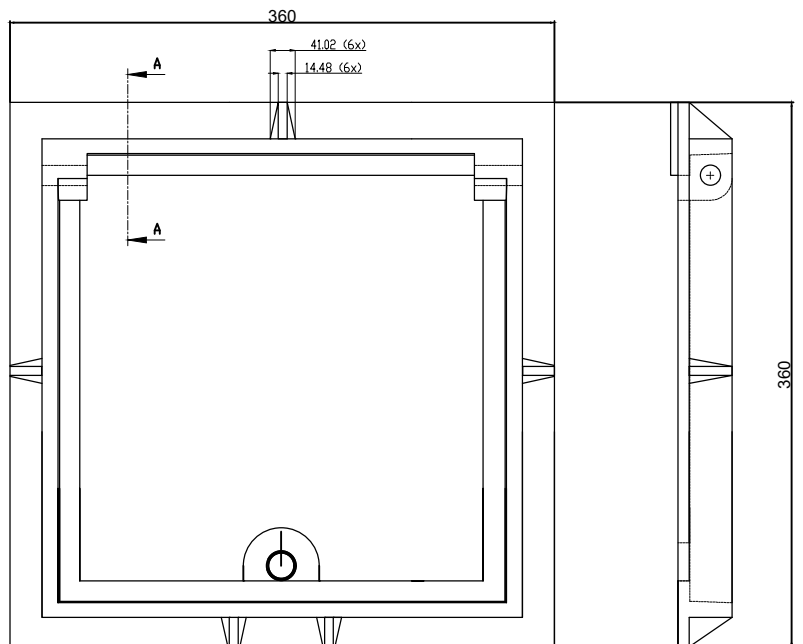
CHAVA 60 DENTES ,PADRÃO AES
CODIFICADA.
MATERIAL EM AÇO 1045 , COM
TRATAMENTO DE DUREZA E PINTURA EPOX
COR CINZA




PARAFUSO DE PROTEÇÃO - RECARTELA PARALELA 60 DENTES



SEM ESCALA



ARO

 AES Eletropaulo Uma Empresa AES Brasil	ENGENHARIA Responsável ECB, MAS, JRS e CR Substitui Desenho	Aprovado Gerson Pimentel Escala 1:5	Elaborado 02/2013	Descrição TAMPA 300X300 Desenho N° MP-96-31
			Revisão	
			Revisão	
			Revisão	
	Publicação PD - 8.002		Folha 1/4	