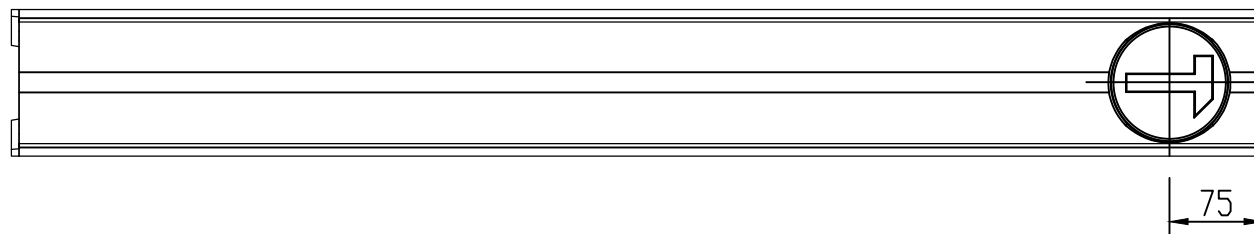
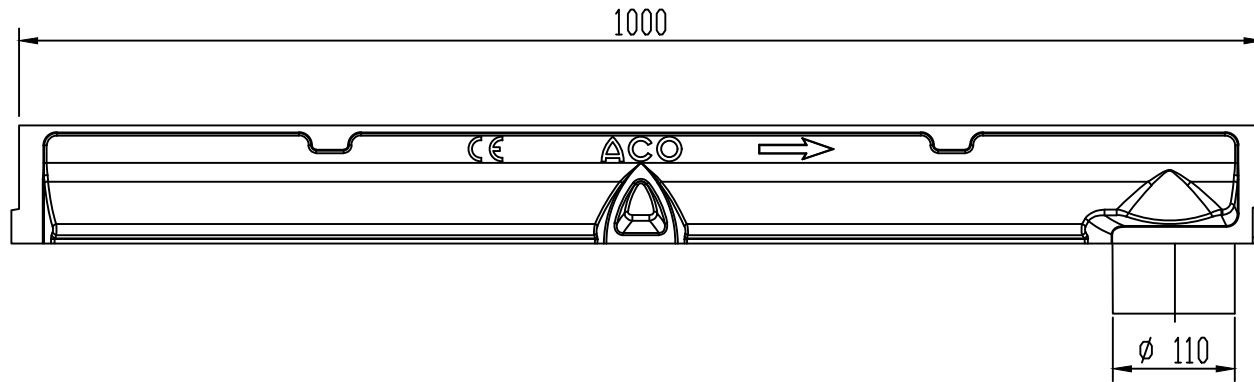
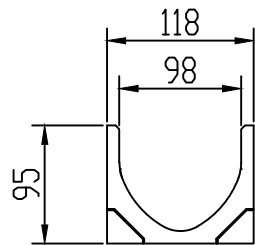
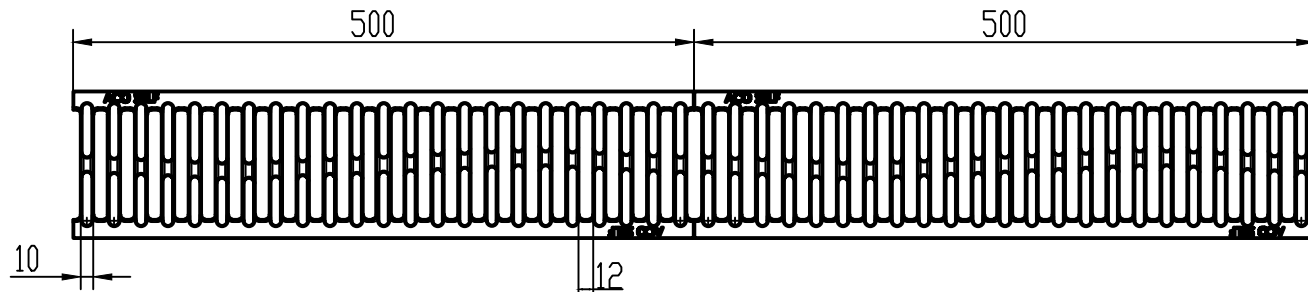
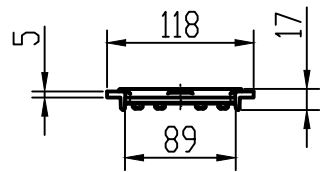


Comprimento = 100cm		Largura = 11,8cm	
Classe de carga	Altura (cm)	Peso (kg)	Código
B125	9,5	11,3	00203



GRELHA PASSARELA AÇO GALVANIZADO - B 125

Description:

PRODUTO CODIGO 00203

Canal de Concreto Polímero - CI B125
Sistema de encaixe macho e fêmea.

	Date	Name
Dwg.		
Comp.		
Norm		
Reference Number:		
COD. 00203		
ACO SELF		
Self100 H9,5 - B125		
Measures: mm		

FUMINAS

FUMINAS
FUPLASTIC