

SECÃO A-A  
ESCALA 2 : 1,5

CAIXA DE FERRO FUNDIDO

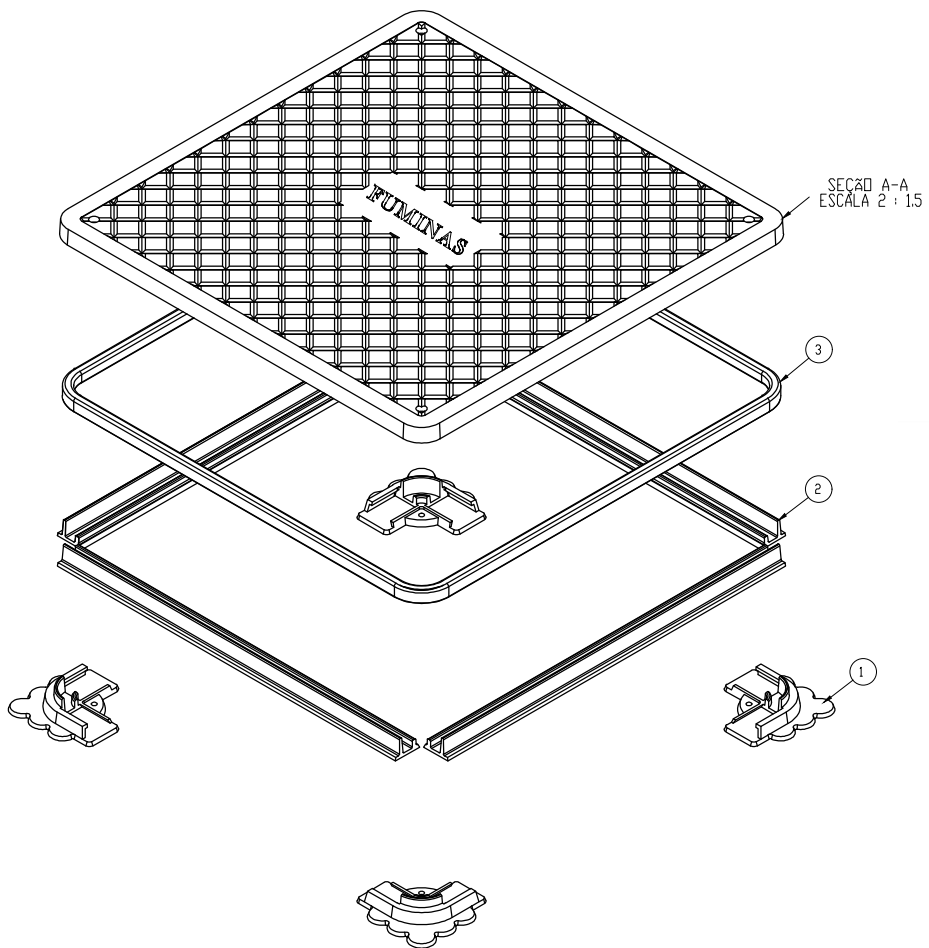
**FUMINAS**

*Description:*  
 PRODUTO CODIGO 00134  
 CANTONEIRA DA TAMPA MODULAR  
 PESO APROXIMADO: Kg

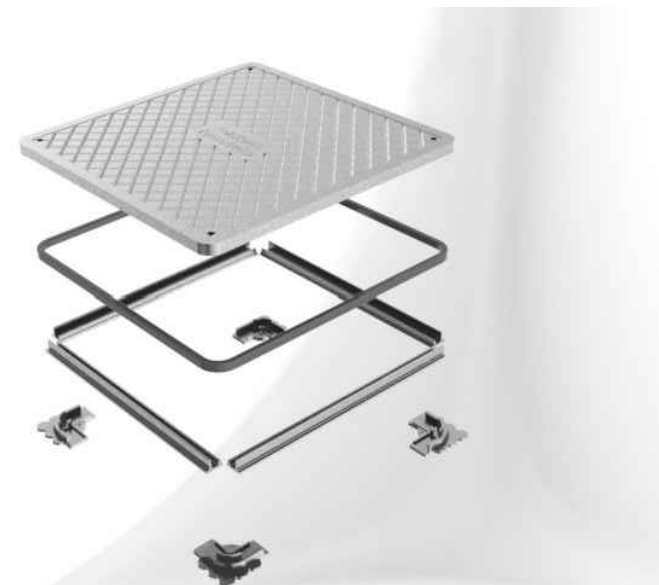
	Date	Name
Dwg.		
Comp.		
Norm		

Reference Number:  
 COD. 00134  
 CANTONEIRA  
 DA TAMPA 80X80

**FUMINAS**  
**FUPLASTIC**



Nº DO ITEM	Nº DA PEÇA	QDT.
1	Cantoneira da tampa 80 x 80	4
2	Travessa da tampa 80 x 80	5
3	Borracha da tampa 80 x 80	1
4	Tampa 80 x 80	1



CAIXA DE FERRO FUNDIDO

# FUMINAS

*Description:*  
 PRODUTO CODIGO 00134  
 MONTAGEM DO QUADRO 80X80  
 COM TAMPA  
 PESO APROXIMADO: Kg

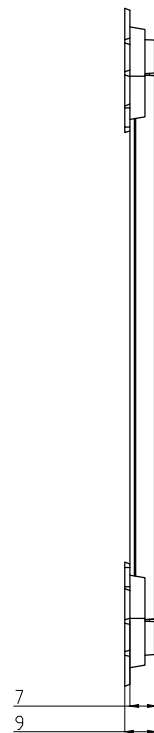
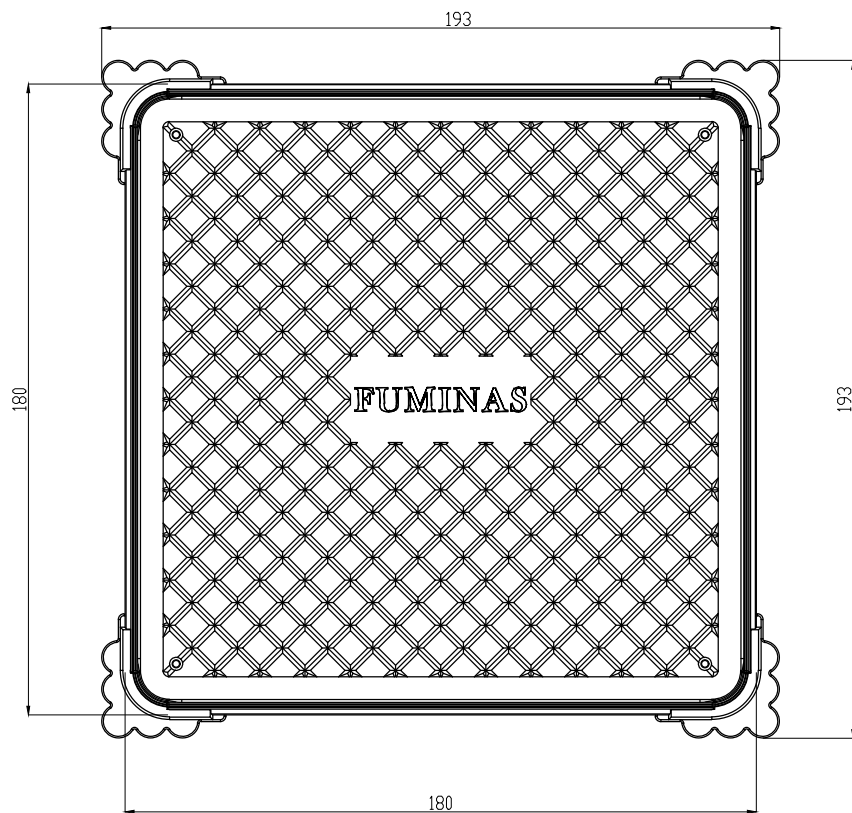
	Date	Name
Dwg.		
Comp.		
Norm		

Reference Number:  
 COD. 00134  
 MONTAGEM DO QUADRO  
 80X80 COM TAMPA

Measures: mm

# FUMINAS

## FUPLASTIC



CAIXA DE FERRO FUNDIDO

**FUMINAS**

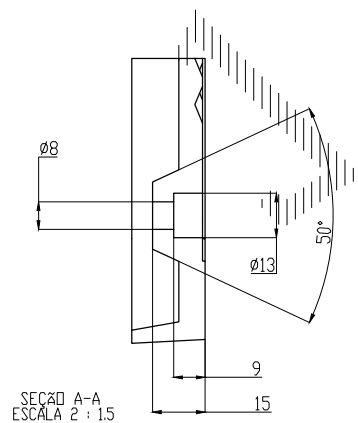
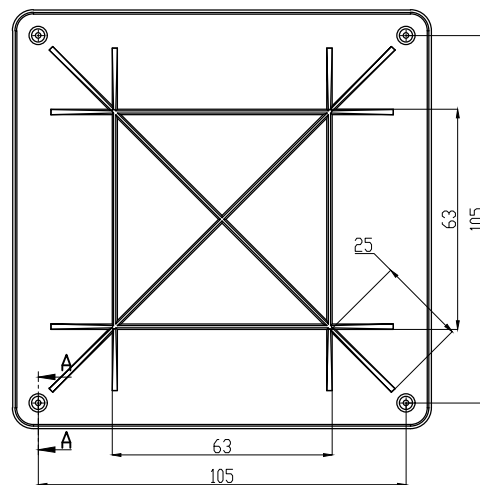
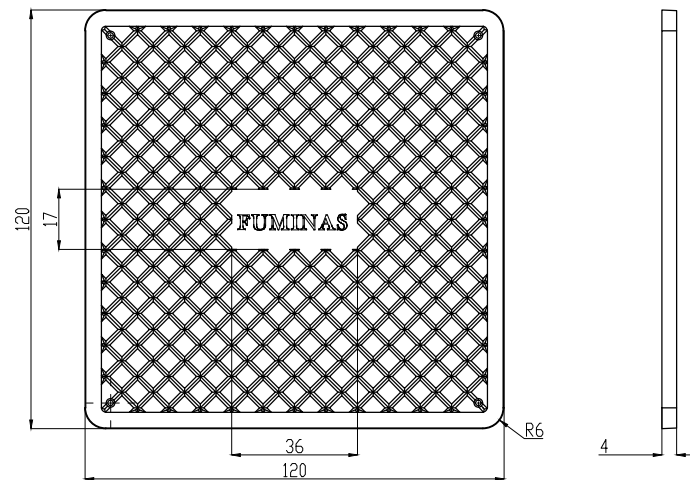
*Description:*  
 PRODUTO CODIGO 00134  
 MONTAGEM DO QUADRO DA TAMPA  
 MODULAR  
 PESO APROXIMADO: Kg

	Date	Name
Dwg.		
Comp.		
Norm		

Reference Number:  
 COD. 00134  
 MONTAGEM DO QUADRO  
 80X80

Measures: mm

**FUMINAS**  
**FUPLASTIC**



CAIXA DE FERRO FUNDIDO

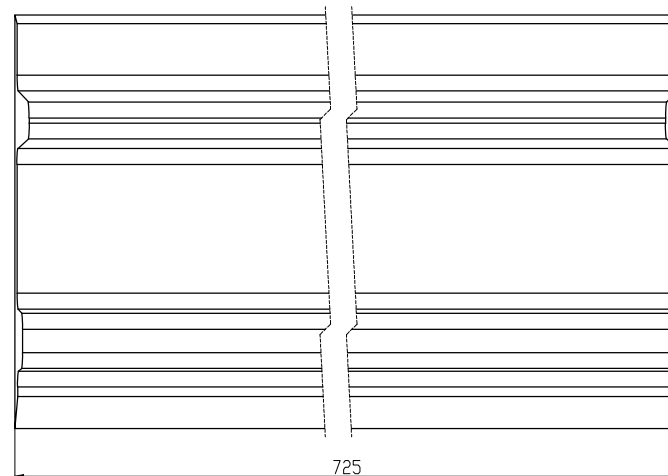
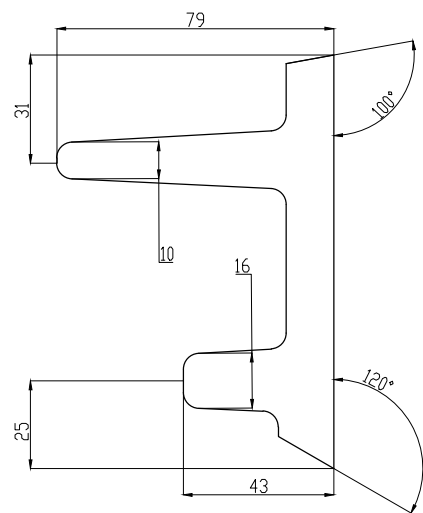
**FUMINAS**

Description:  
 PRODUTO CODIGO 00134  
 TAMPA 80X80  
 PESO APROXIMADO: Kg

	Date	Name
Dwg.		
Comp.		
Norm		

Reference Number:  
 COD. 00134  
 TAMPA 80X80

**FUMINAS**  
**FUPLASTIC**



CAIXA DE FERRO FUNDIDO

FUMINAS

Description:  
 PRODUTO CODIGO 00134  
 TRAVESSA DA TAMPA 80X80  
 PESO APROXIMADO: Kg

	Date	Name
Dwg.		
Comp.		
Norm		

Reference Number:  
 COD. 00134  
 TRAVESSA DA TAMPA  
 80X80

**FUMINAS**  
**FUPLASTIC**