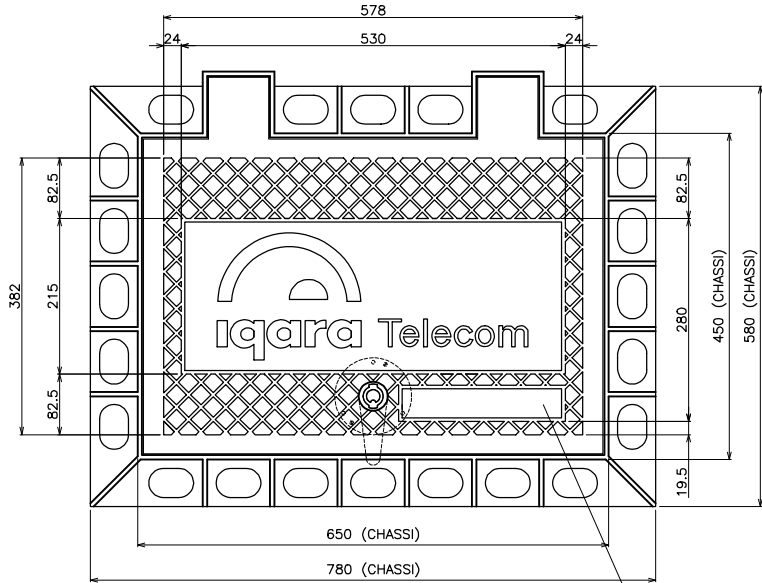


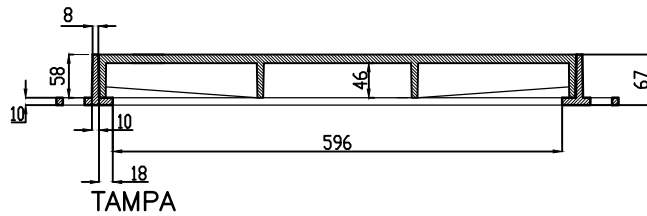
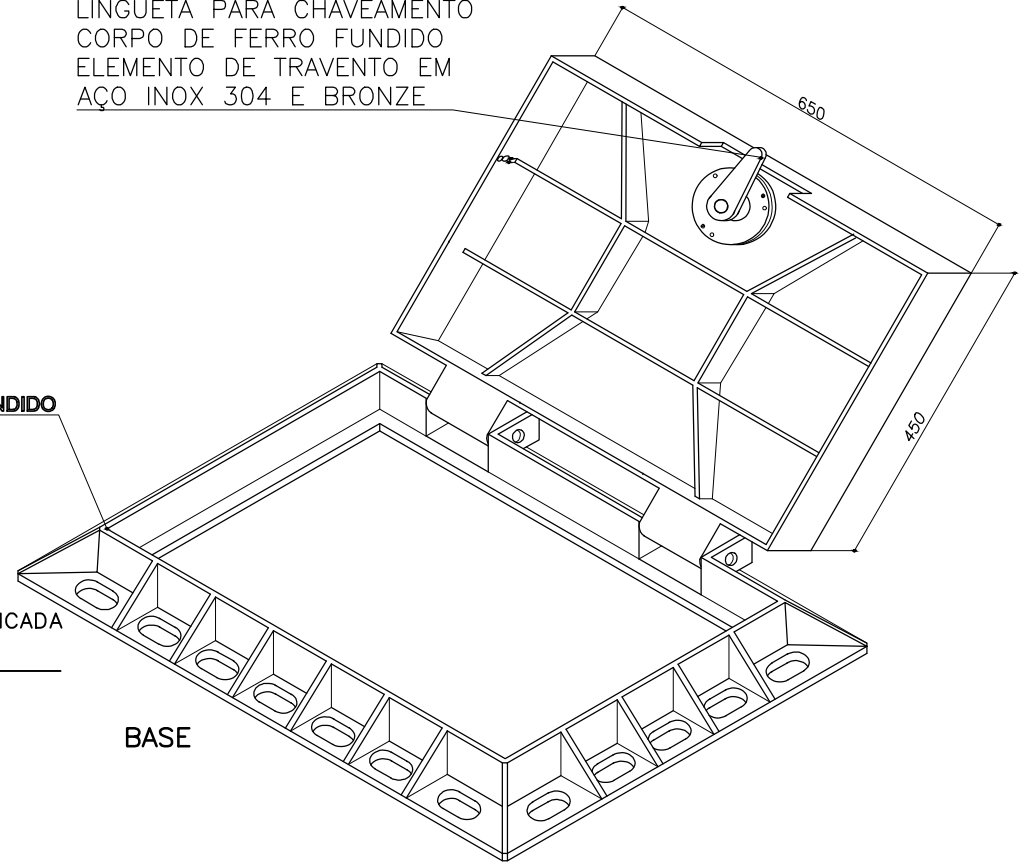
DETALHE PARA CONFEÇÃO DO CHASSI E TAMPA DA CAIXA SUBTERRÂNEA DE PASSAGEM URBANA



LINGUETA PARA CHAVEAMENTO
CORPO DE FERRO FUNDIDO
ELEMENTO DE TRAVENTO EM
AÇO INOX 304 E BRONZE

FERRO FUNDIDO

LOCAL ONDE SERÁ APLICADA
A CHAPA METÁLICA



FERRO NODULAR

FUMINAS

Description:

PRODUTO CODIGO 01369

QUADRO TPF01

PESO APROXIMADO: 75,000 Kg

Date Name

Dwg.

Comp.

Norm

Reference Number:

COD. 01369

QUADRO TPF02

FUMINAS

FUPLASTIC