

CONCRETO

FUMINAS

Description:

PRODUTO CODIGO 01369  
TAMPÃO DE CONCRETO  
PESO APROXIMADO: Kg

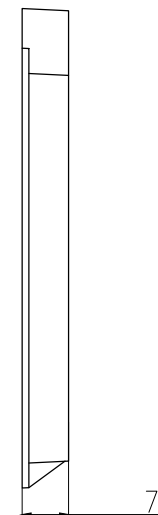
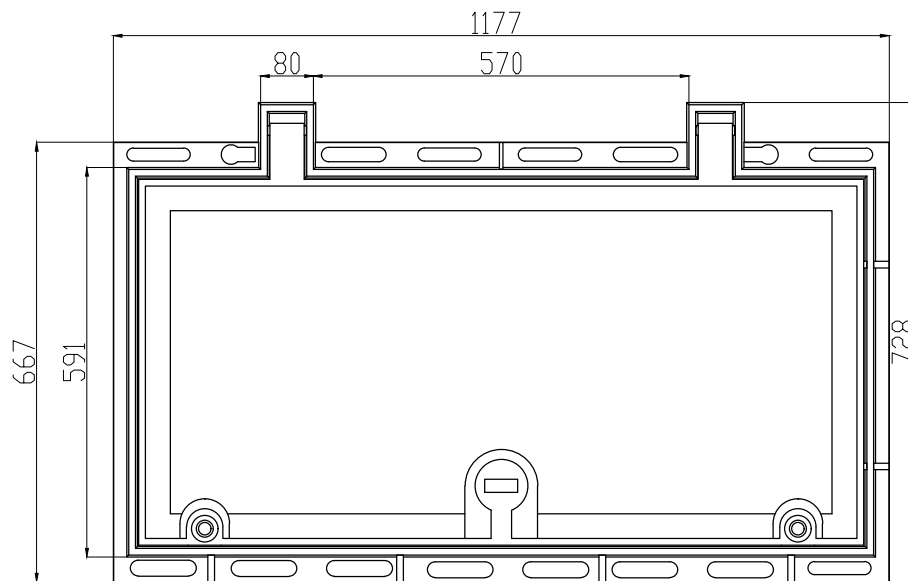
	Date	Name
Dwg.		
Comp.		
Norm		

Reference Number:

COD. 01369  
TAMPÃO DE CONCRETO

Measures: mm

**FUMINAS**  
**FUPLASTIC**



FERRO FUNDIDO CL 125

Description:

PRODUTO CODIGO 00146  
MONTAGEM TPF02

	Date	Name
Dwg.		
Comp.		
Norm		

Reference Number:

COD. 00146  
MONTAGEM TPF02

Measures: mm

FUMINAS

FUMINAS

FUPLASTIC