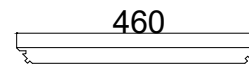
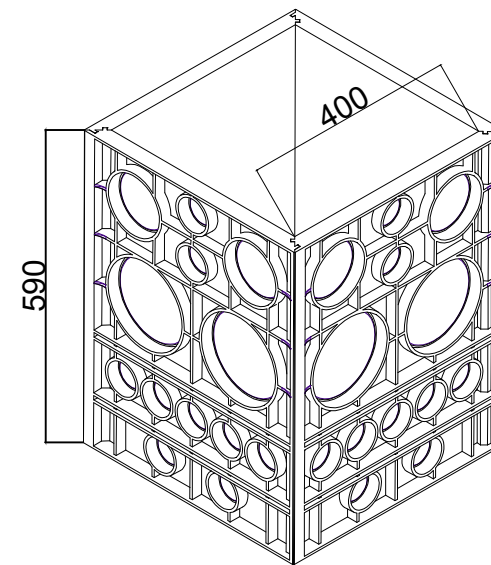


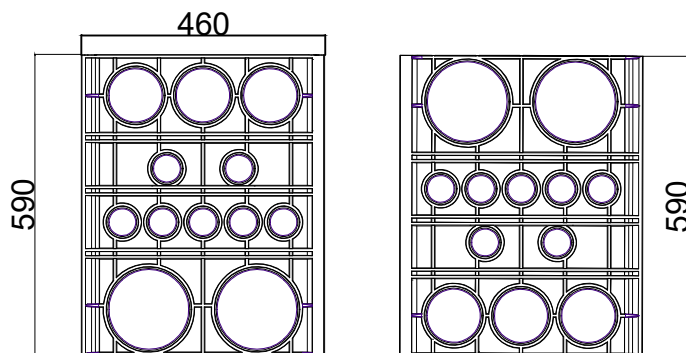
VISTA SUPERIOR S/ TAMPA



VISTA DA TAMPA



PODENDO TRABALHAR EM DOIS LADOS E INTERCAMBIANDO OS LADOS



CAIXA PP 400X400X590

RESISTÊNCIA DE TRAFEGO A15 A D 400  
CONSULTAR VENDEDOR PARA  
EXECUÇÃO  
E ORIENTAÇÃO DO TRAFEGO E  
INSTALAÇÃO

CAIXAS POLIPROPILENO

Description:

PRODUTO CODIGO 14411  
CAIXA PP 400X400 nas alturas de 59 com pré  
marcar para tubulação de 2 , 4 , 6 polegadas

Date	Name
Dwg. 26/06/2017	
Comp.	
Norm	
Reference Number:	
COD.14411	
CAIXA PP 400X400X590	
Measures: mm	

FUMINAS

**FUMINAS**  
**FUPLASTIC**