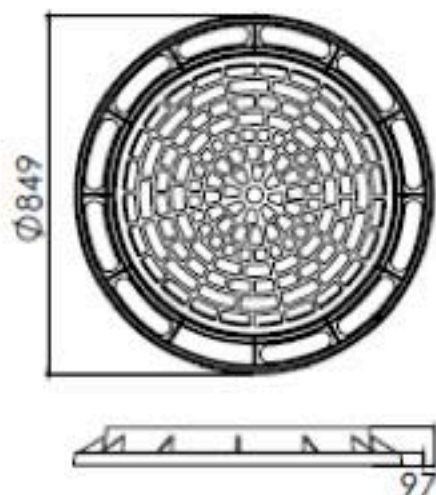




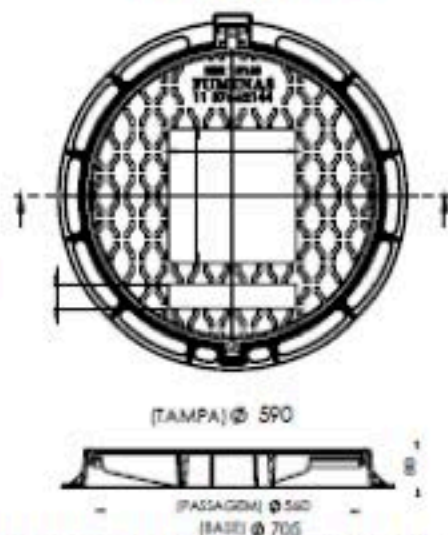
* Solicite ficha técnica



Desenvolvido para atender a solicitação de tráfego intenso em ruas, estacionamentos, calçadas, áreas industriais e residenciais. Utilizado em galerias de águas pluviais com grande capacidade de drenagem.



* Solicite ficha técnica



Desenvolvido para atender a solicitação de tráfego intenso em ruas, estacionamentos, calçadas, áreas industriais e residenciais.

Pode ser colocado o logotipo personalizado. Sistema de articulação por rótula, evitando quebra e melhor manuseio.